

INSTRUCCIONES DE USO

Enterprise 9000X (E9X)



ADVERTENCIA

Para evitar lesiones, lea siempre estas Instrucciones de uso y los documentos que las acompañan antes de utilizar el producto.

Política de diseño y Copyright

® y ™ son marcas registradas pertenecientes al grupo de empresas Arjo.

© Arjo 2022.

De acuerdo con nuestra política de mejora continua, nos reservamos el derecho a modificar los diseños sin previo aviso. Queda prohibida la copia de la totalidad o una parte del contenido de esta publicación sin el consentimiento de Arjo.

Advertencias, precauciones y notas	4
Advertencias generales	5
1. Introducción	7
Presentación del producto	9
2. Aplicaciones clínicas	10
Finalidad del equipo	10
Indicaciones	10
Contraindicaciones	11
3. Instalación	12
Sistema de pesaje	13
Suministro eléctrico	14
Luz debajo de la cama	14
Colchones	15
4. Funcionamiento	16
Frenos y dirección	16
Pedal para ajustar la altura de la cama (opcional)	17
Cómo utilizar la quinta rueda (opcional)	18
Barandillas laterales divididas	19
Liberación del respaldo para RCP	20
Bandeja de soporte para radiografías (opcional)	21
Funcionamiento	21
Ajuste de la longitud de la cama	23
Soporte extraíble (para ropa de cama) (opcional)	25
Huecos para el trapecio y otros accesorios	26
Raíles para bolsa de drenaje	27
Cabecero y piecero	28
Ajuste del somier	29
Controles del paciente	30
Controles del cuidador	30
Mando a distancia del paciente (opcional)	32
Panel de control del cuidador (PCC)	33
Bloqueo de funciones	35
Ajuste de la posición de las pantorrillas	36
Batería de reserva	37
Bloqueo de ciclo de servicio	38
5. Características avanzadas	39
Sistema de pesaje del paciente	39
Detección de movimiento del paciente VariZone™	44
Sistema antiatrapamiento (opcional)	46
6. Cuidado del producto	47
Secciones del somier	47
Descontaminación	48
Mantenimiento preventivo	49
Localización y reparación de averías	52
Señalización de fallos	54
Vida útil del producto	54
7. Accesorios y cables	55
8. Información técnica	56
9. Garantía y Mantenimiento	61
10. Compatibilidad electromagnética	62

Advertencias, precauciones y notas



ADVERTENCIA

Indica posibles peligros en procedimientos o condiciones que, si no se siguen adecuadamente, pueden ocasionar la muerte, lesiones u otras reacciones adversas graves.



PRECAUCIÓN

Indica posibles peligros en procedimientos o condiciones que, si no se siguen adecuadamente, pueden ocasionar fallos o daños en el equipo.

NOTA

Explica o da nuevos detalles sobre un procedimiento o una condición.

Advertencias generales



ADVERTENCIA

Guarde estas instrucciones en un lugar seguro, ya que más adelante podría necesitar consultarlas.

Asegúrese de leer y entender estas instrucciones antes de utilizar la cama. Los cuidadores deberán haber recibido formación sobre el uso correcto de este producto, sus funciones y controles, así como sobre cualquier accesorio.

Estas instrucciones son de obligado cumplimiento para un uso seguro y eficaz del producto, además de para la seguridad de los pacientes y cuidadores.

Las modificaciones o reparaciones no autorizadas de este producto pueden afectar a su seguridad y anularán la garantía. Arjo no se hace responsable de ningún incidente, accidente o pérdida de rendimiento que pueda producirse como consecuencia de dichas reparaciones o modificaciones.

Para evitar el riesgo de sufrir una descarga eléctrica, este producto solamente deberá conectarse a una corriente eléctrica con toma de tierra.

No se debe fumar ni encender fuego cerca de este equipo ni exponerlo a temperaturas extremas.

No utilice camas eléctricas en presencia de gases inflamables como agentes anestésicos, por ejemplo en quirófanos.

Esta cama ha sido diseñada para utilizarse únicamente en espacios interiores y en un ambiente hospitalario.

No utilice accesorios que no hayan sido diseñados o autorizados para usarse junto con la cama.

El usuario debe evaluar los riesgos antes de utilizar la cama con un equipo de otro proveedor o fabricante.

Active siempre los frenos cuando la cama esté parada.

Reduzca la altura de la cama al mínimo cuando el paciente no esté bajo supervisión para reducir el riesgo de lesiones por caídas.

Los pacientes no deben permanecer en la posición Trendelenburg sin supervisión.

Para reducir el riesgo de que vuelque, no permita que el paciente se meta o salga de la cama cuando el somier esté en una posición inclinada (con la cabeza o los pies hacia abajo).



ADVERTENCIA

Cuando una evaluación del riesgo indique que un paciente tiene muchas probabilidades de atrapamiento, dado su estado médico u otras circunstancias y no le beneficie estar inclinado, coloque el somier en posición horizontal cuando el paciente no esté bajo supervisión.

Se recomienda utilizar la función de *bloqueo de funciones* del panel de control del cuidador para evitar un movimiento involuntario en situaciones en las que haya objetos que puedan tocar los controles del paciente.

Durante el manejo de la cama, compruebe que no haya obstáculos tales como pies, botellas de oxígeno, muebles auxiliares u otros objetos que puedan limitar su movimiento.

Para evitar posibles daños o lesiones, no deje botellas de oxígeno ni ningún otro obstáculo debajo de la estructura de cama durante su manejo.

La cama solo puede moverse sobre superficies firmes. Los gradientes no deberán ser superiores a un ángulo de 10 grados.

Al mover u operar la cama, asegúrese de que ninguno de los accesorios acoplados (p. ej., el trapecio) golpee contra puertas, techos, etcétera.

Al empujar o tirar de la cama, sujete el cabecero o el piecero: no sujete las barandillas laterales ni los accesorios acoplados.

Antes de manejar la cama, asegúrese de que el paciente está en una posición correcta para evitar que quede atrapado o pierda el equilibrio.

Cuando utilice equipos que se coloquen bajo el armazón base, asegúrese de que no hagan contacto con ninguna parte de la estructura de cama ni con los componentes.

Tenga cuidado de no aplastar o atrapar los cables de otros equipos entre las partes móviles de la cama.

Asegúrese de que la ropa o las sábanas no se enganchen en las partes móviles de la cama.

Cuando accione partes móviles de la cama, asegúrese de que esta no toque equipos contiguos que podrían verse dañados por el funcionamiento de la cama.

Este producto cumple con los requisitos de las normas de compatibilidad electromagnética (CEM) que le son aplicables. No obstante, los equipos médicos eléctricos requieren precauciones especiales en materia de compatibilidad electromagnética y deberán instalarse y utilizarse de acuerdo con la información sobre compatibilidad electromagnética incluida en el manual de mantenimiento del producto.

Los equipos eléctricos médicos pueden verse afectados por interferencias procedentes de equipos portátiles y móviles de comunicaciones por radiofrecuencia tales como los teléfonos móviles.

Si se produce un incidente grave en relación con este sanitario que afecte al usuario o al paciente, el usuario o el paciente deberán informar acerca de este incidente grave al fabricante del dispositivo sanitario o al distribuidor. En la Unión Europea, el usuario también deberá comunicar el incidente grave a las autoridades competentes del estado miembro en el que se encuentre ubicado.

1. Introducción

Estas instrucciones contienen información sobre la instalación, el uso y el mantenimiento de la cama hospitalaria para cuidados agudos Enterprise® 9000X de Arjo. Estas camas disponen de múltiples funciones para proporcionar la mejor posición tanto para el paciente como para el cuidador a la hora de aplicar los cuidados.

Características estándar:

- Barandillas laterales divididas plegables con controles integrados
- Regulación eléctrica de la altura de la cama y la elevación de la sección de las piernas
- Respaldo abatible eléctrico
- Sistema avanzado de posicionamiento de la cama Bio-Contour®
- Asiento automático
- Regulación eléctrica de la inclinación con la cabeza hacia abajo (Trendelenburg) y con los pies hacia abajo (anti-Trendelenburg)
- Selección manual de la posición vascular de la sección de las pantorrillas
- Superficie del somier con paneles desmontables
- Somier de longitud ajustable
- Raíles para bolsa de drenaje
- Luz debajo de la cama
- Ruedas pivotantes simples de 125 mm
- Pesaje y detección de abandono de la cama del paciente

Características opcionales:

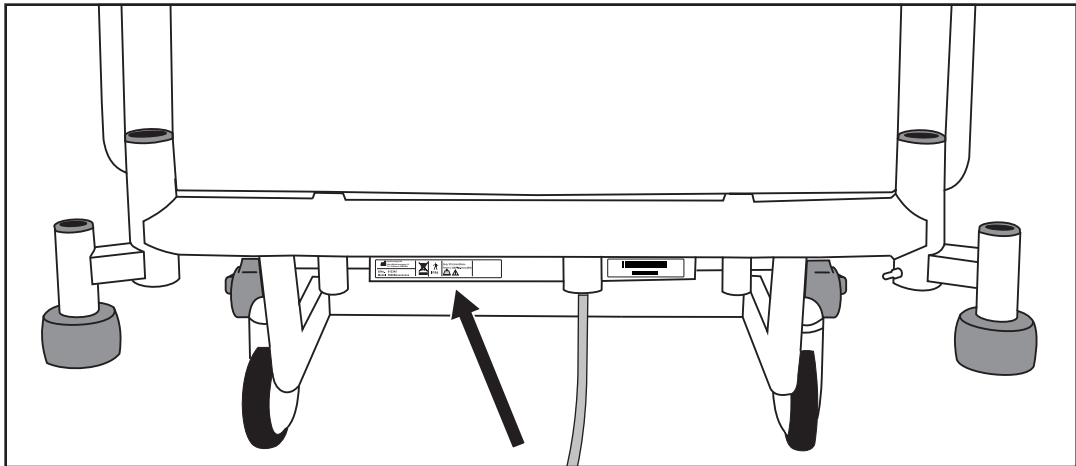
- Sistema antiatrapamiento
- Ruedas de 150 mm (simples o dobles)
- Soporte extraíble (para ropa de cama)
- Quinta rueda
- Raíl DIN para accesorios
- Cabecero y piecero con posibilidad de bloqueo
- Respaldo radiotransparente, con bandeja de soporte para radiografías
- Láminas de cubiertas planas
- Sistema de asistencia de accionamiento intuitivo IndiGo™
- Barra de freno de anchura total
- Pedales para ajustar la altura de la cabeza

NOTA

No combine láminas de cubiertas curvas con planas.

El cliente debe especificar las características opcionales que desee en el momento de realizar el pedido. Las opciones elegidas se indican con el número de modelo del equipo.

El número de modelo **REF** y el número de serie **SN** pueden encontrarse en la etiqueta de especificaciones que está en la bandeja de la caja de control.



Etiqueta de especificaciones



Precaución

Antes de utilizar la cama, compruebe que la potencia nominal indicada en la etiqueta de especificaciones sea compatible con el suministro eléctrico local.

Presentación del producto

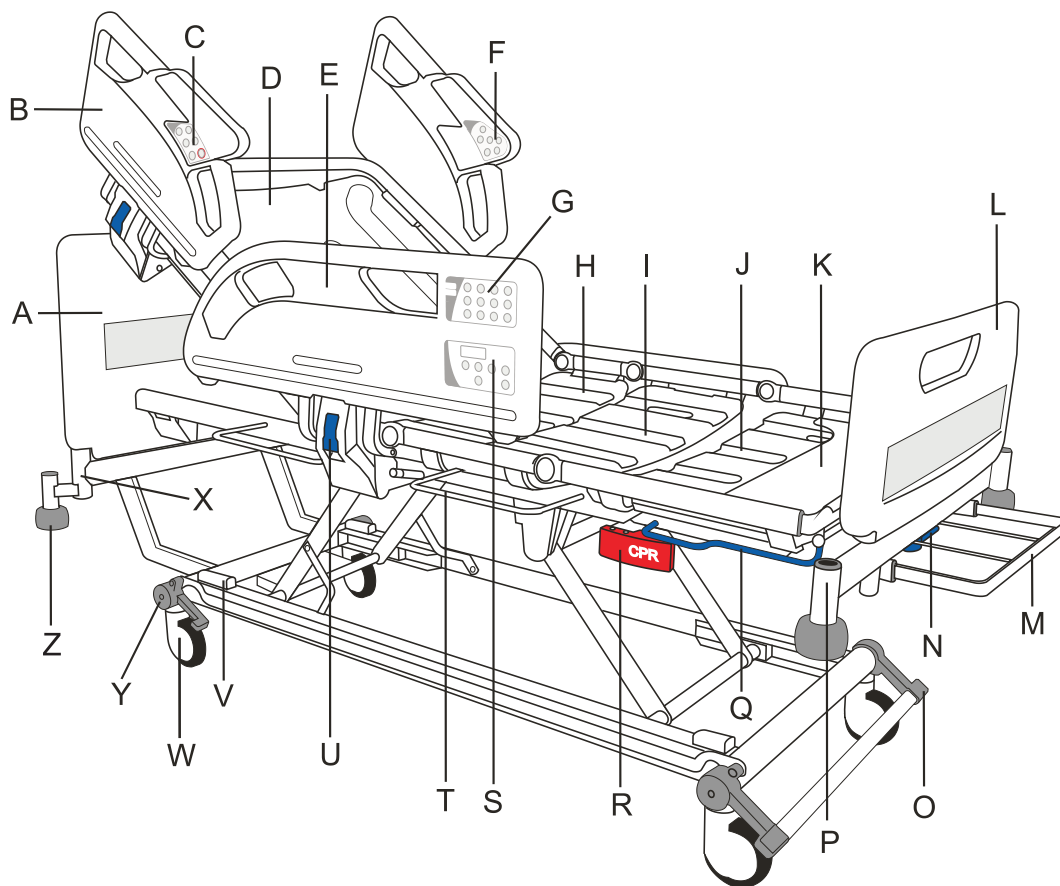


Fig. 1 - Presentación del producto

- | | |
|---|---|
| A. Cabecero | N. Palanca de bloqueo de extensión |
| B. Barandilla lateral dividida del cabecero | O. Barra/pedal de freno |
| C. Controles del cuidador | P. Hueco para accesorios |
| D. Sección del respaldo | Q. Barra de enganche de la extensión |
| E. Barandilla lateral dividida del piecero | R. Palanca de liberación para RCP |
| F. Controles del paciente | S. Controles del sistema de detección de movimiento / pesaje |
| G. Panel de control del cuidador (PCC) | T. Soporte para bolsas de drenaje |
| H. Sección del asiento | U. Palanca de liberación de las barandillas laterales divididas |
| I. Sección de los muslos | V. Sistema antiatrapamiento (Optional) |
| J. Sección de las pantorrillas | W. Rueda |
| K. Extensión de las pantorrillas | X. Hueco para el trapecio |
| L. Piecero | Y. Pedal de freno en el cabecero (opcional) |
| M. Soporte extraíble (para ropa de cama) (opcional) | Z. Rodillo paragolpes |

NOTA

La quinta rueda (opcional) no se muestra en la imagen (consulte la página 18).

NOTA

Las láminas de las cubiertas planas se suministran de serie si el equipo dispone de respaldo con bandeja de soporte para radiografías.

2. Aplicaciones clínicas



ADVERTENCIA

Para garantizar un uso seguro de la cama por parte del paciente, un responsable clínico cualificado debe evaluar la edad y el estado del paciente antes de utilizar la cama.

La inclinación con posición de cabeza hacia abajo (Trendelenburg) o de pies hacia abajo (Antitrendelenburg) puede estar contraindicada en determinadas condiciones médicas. La función de inclinación solo debe utilizarse bajo la supervisión de un responsable clínico cualificado tras evaluar el estado del paciente.

El sistema de pesaje tiene como objetivo proporcionar únicamente datos de referencia. El sistema de pesaje no está diseñado para ofrecer lecturas que se usen como base para decidir la dosificación de la medicación.

Finalidad del equipo

El producto está indicado para ofrecer apoyo a los pacientes durante su estancia en el hospital u otros centros de asistencia sanitaria. El producto permite las posiciones de RCP y Trendelenburg y está equipado con un sistema de pesaje. El sistema de pesaje tiene como objetivo proporcionar únicamente datos de referencia. El sistema de pesaje no está diseñado para ofrecer lecturas que se usen como base para decidir la dosificación de la medicación.

La cama es adecuada para su uso en las siguientes situaciones:

- Cuidados intensivos/críticos proporcionados en un hospital que requieran supervisión médica durante las 24 horas y un seguimiento permanente, por ejemplo UTI, UCI y UCC.
- Cuidados agudos proporcionados en un hospital u otro establecimiento médico que necesiten supervisión y seguimiento médico, por ejemplo salas médicas generales y de cirugía.
- Cuidados a largo plazo en un área médica que requiera supervisión médica y se proporcione un seguimiento si es necesario, por ejemplo residencias de personas mayores y centros geriátricos.

Indicaciones

La cama es apropiada para pacientes con un alto grado de dependencia que sufran riesgos al moverse o desplazarse y/o cuyo cuadro clínico requiera su posicionamiento con la mínima manipulación física posible.

Los pacientes con un cierto grado de independencia pueden, si así lo autoriza el cuidador, utilizar los controles para ajustar ellos mismos su posición.

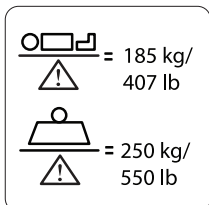
El somier puede colocarse de forma que facilite los procedimientos clínicos que se requieran en los Entornos de uso definidos anteriormente.

Contra-indicaciones

La cama no es adecuada para su uso en las siguientes situaciones:

- Un entorno doméstico, es decir, cuidados domésticos.
- Cuidados ambulatorios.
- Pacientes de menos de 40 kg de peso.
- Niños menores de 12 años.

El peso máximo recomendado del paciente es de 185 kg.



La carga de trabajo segura de la cama es de 250 kg.

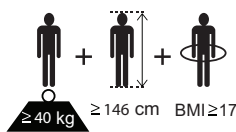
La carga de trabajo segura se calcula de la siguiente forma (de acuerdo con la norma IEC 60601-2-52):

Peso máximo del paciente.....	185 kg
Colchón	20 kg
Accesorios (incluyendo cargas).....	45 kg
TOTAL	250 kg



ADVERTENCIA

Si el peso total del colchón y los accesorios supera los 65 kg, el peso máximo del paciente debe reducirse en consonancia.



Las medidas recomendadas del paciente son: peso igual o superior a 40 kg, altura entre 146 cm y 190 cm e IMC igual o superior a 17.

A criterio del cuidador, los pacientes cuya altura supere los 190 cm pueden acomodarse extendiendo la cama: consulte “Ajustar la longitud de la cama” en el capítulo 4. Asegúrese de que la altura del paciente no supera la “longitud de la superficie de descanso” tal como se muestra en el Capítulo 7.

3. Instalación

El capítulo siguiente describe cómo instalar la cama.



ADVERTENCIA

Si el cable de alimentación eléctrica o el enchufe sufren daños, ambos deben ser sustituidos por personal de mantenimiento autorizado. No extraiga el enchufe ni utilice un enchufe desmontable o un adaptador.

Asegúrese de que el cable de alimentación no esté estirado, doblado o aplastado.

No permita que el cable de alimentación eléctrica discorra por el suelo de manera que haya riesgo de tropezar.

Asegúrese de que el cable de alimentación eléctrica no quede enganchado en las partes móviles de la cama ni atrapado entre la estructura y el cabecero de la cama.

Antes de desplazar la cama, desenchufe el cable de alimentación eléctrica de la toma de corriente y guárdelo tal como se indica.

Antes de utilizar la cama por primera vez, o si no se ha utilizado durante más de tres meses, lea y comprenda estas IDU y realice una prueba de funcionalidad de la cama para comprobar que funcione correctamente. Consulte “Mantenimiento preventivo” de la página 49 para ver una lista de pruebas funcionales.



PRECAUCIÓN

Antes de utilizar la cama por primera vez o si ha estado en desuso más de tres meses, conecte la cama a la corriente eléctrica durante al menos 24 horas para recargar completamente la batería de reserva; en caso contrario, la vida de la batería podría verse reducida. Después de cargarla, compruebe que la batería esté totalmente operativa realizando una prueba de la batería, como se muestra en la página 51.

Sistema de pesaje

Coloque la cama sobre una superficie plana y nivelada y aplique los frenos (consulte página 16).

Retire los cuatro pernos de bloqueo de transporte (1) y las arandelas (2); hay dos pernos de bloqueo de transporte en el extremo del cabecero de la cama, y dos en el piecero.

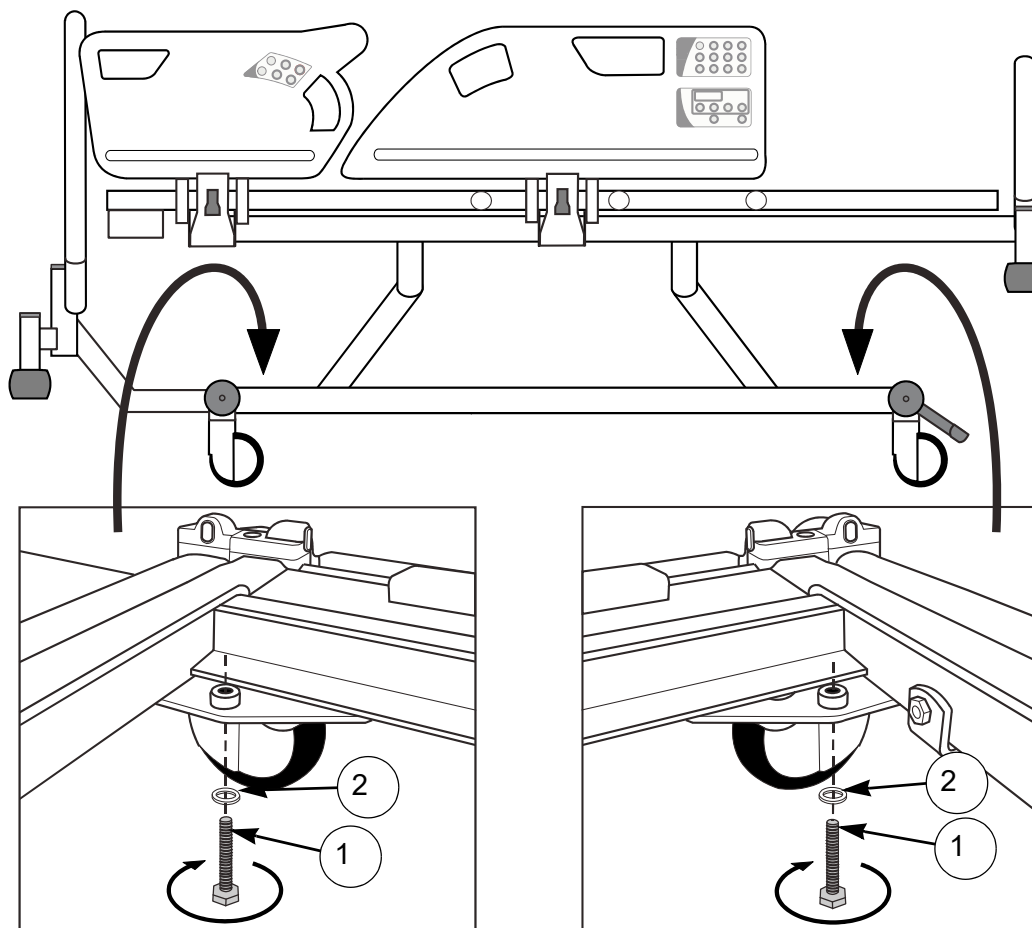


Fig. 2 - Retirada de los pernos de transporte

Conserve los pernos y arandelas en caso de que la cama tuviera que transportarse en el futuro.



PRECAUCIÓN

A fin de evitar daños en el mecanismo de pesaje, antes de transportar la cama, remplace los pernos de bloqueo de transporte y las arandelas. Esto no será necesario cuando traslade la cama en distancias cortas y sobre superficies suaves.

Cuando se reemplacen los pernos de bloqueo de transporte, se debe tener cuidado de no atrapar ni dañar ningún cable.

Suministro eléctrico

Conecte el enchufe a una toma de corriente adecuada. Compruebe que el enchufe sea fácilmente accesible de tal manera que se pueda desconectar con rapidez en caso de emergencia.

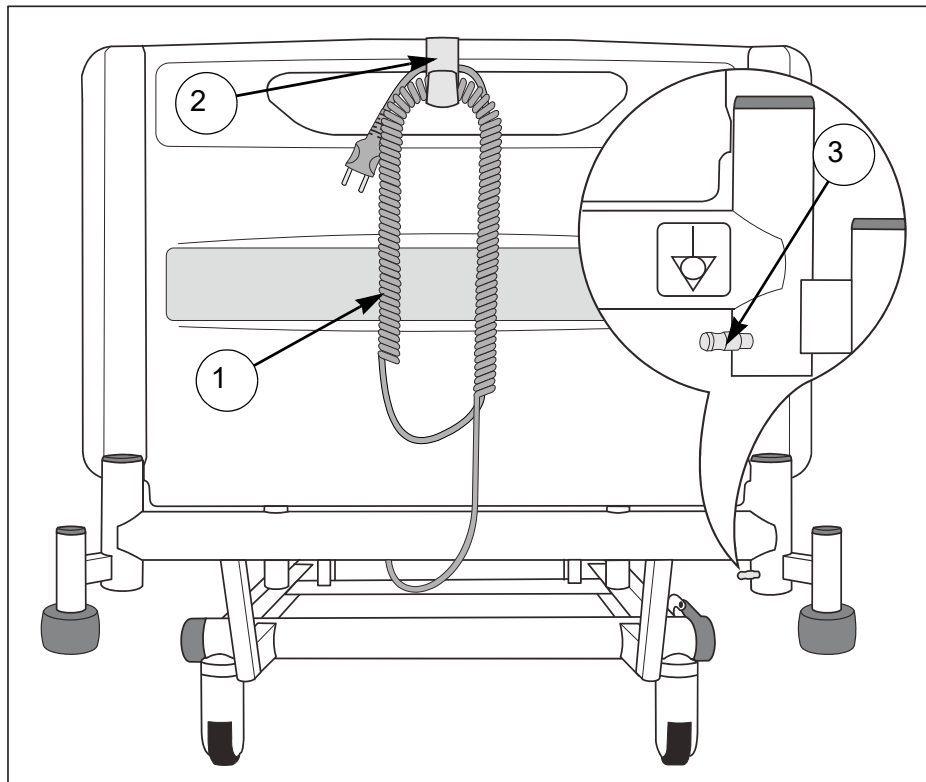


Fig. 3 - Cable de suministro eléctrico y terminal equipotencial

Cuando la cama esté conectada a la alimentación eléctrica, se iluminará un indicador en el Panel de control del cuidador (consulte la página 33).

El cable de alimentación eléctrica (1) incorpora un gancho de plástico (2). Cuando no esté en uso, o antes de desplazar la cama, cuelgue el gancho en el cabecero, enrolle el cable y sujételo en el gancho como se muestra.

Para aislar la cama de la corriente eléctrica, desconecte el enchufe de la toma de corriente.

En el cabecero de la cama se encuentra un terminal equipotencial (3).

Cuando otro equipo eléctrico se encuentre al alcance del paciente o cuidador, será posible minimizar las diferencias de potencia con el equipo al conectar los terminales equipotenciales de ambos.



Luz debajo de la cama

La luz debajo de la cama ilumina el suelo de cada lado de la cama.

La luz debajo de la cama está siempre encendida, menos si la cama está en estado de baja potencia; consulte la sección "Modo de baja potencia" de la página 38.

Colchones



ADVERTENCIA

Utilice siempre un colchón del tamaño y el tipo correctos. Los colchones incompatibles pueden ocasionar riesgos.

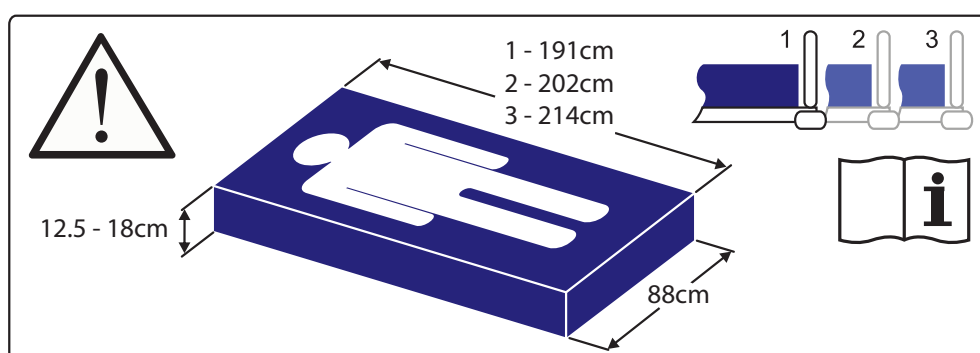
Puede haber riesgo de atrapamiento al utilizar un colchón demasiado blando, incluso si es del tamaño adecuado.

El grosor máximo recomendado del colchón para su uso con barandillas laterales divididas es de 18 cm.

Consulte las instrucciones de uso suministradas con el colchón.

Cuando el peso máximo del paciente especificado para el colchón sea diferente al especificado para la cama, se aplicará el valor más bajo.

Una etiqueta en la extensión de las pantorrillas indica el tamaño correcto del colchón.



Etiqueta del tamaño del colchón

NOTA

Los números 1, 2 y 3 de la etiqueta indican diferentes longitudes del somier; consulte el apartado "Ajuste de la longitud de la cama" de la página 23.

Colchones y barandillas laterales divididas

A la hora de elegir una determinada combinación de cama y colchón, es importante evaluar la conveniencia de utilizar barandillas laterales divididas teniendo en cuenta el estado clínico de cada paciente y de acuerdo con las políticas hospitalarias locales.

Al evaluar si un determinado colchón es adecuado para su uso con barandillas laterales divididas, deberán considerarse los siguientes factores:

- La cama está diseñada para proporcionar una altura aceptable de las barandillas laterales divididas cuando se utiliza con un colchón de espuma de hasta 18 cm de grosor.
- Los colchones sanitarios de reemplazo de espuma/aire suelen envolver al paciente cuando están cargados y en general pueden ser más profundos que un colchón de espuma sin poner en peligro la seguridad. Los colchones sanitarios de otras marcas deberán evaluarse caso por caso antes de ser utilizados, comprobando que mantienen una holgura suficiente.
- No se recomienda utilizar sobrecolchón en esta cama.
- Para asegurar el cumplimiento de la norma IEC 60601-2-52, se debe utilizar un colchón aprobado por Arjo. El usuario debe comprobar si se cumple esta norma al utilizar otros colchones.
- Si desea obtener más información acerca de colchones apropiados y colchones de reemplazo, póngase en contacto con su oficina local de Arjo o con un distribuidor autorizado. Encontrará una lista de oficinas Arjo en el dorso de este manual.

4. Funcionamiento

El capítulo siguiente describe cómo operar la cama.



ADVERTENCIA

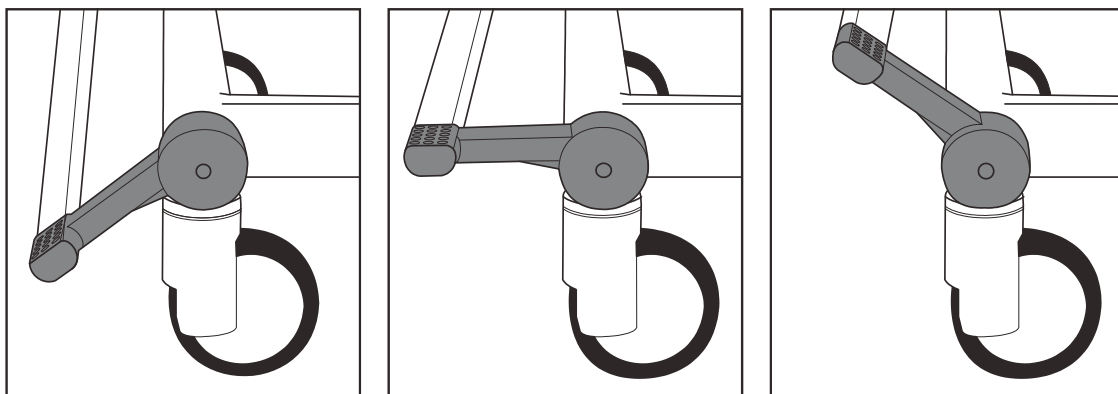
Maneje los pedales de freno con los pies y utilice un calzado adecuado. No maneje los pedales con las manos.

Frenos y dirección

Los pedales de freno del picadero de la cama están unidos por una barra de freno de la misma anchura que la cama que facilita su accionamiento, especialmente cuando el somier está a poca altura.

Los pedales tienen tres posiciones, tal y como se muestra a continuación:

- **FRENADO:** se aplicarán los frenos en las cuatro ruedas.
- **LIBRE:** las ruedas pueden girar y rotar libremente.
- **DIRECCIÓN:** las cuatro ruedas pueden rotar pero se bloqueará el giro de la rueda de dirección (vea más abajo) de forma que no pueda girar. Esto ayuda a mantener la cama en línea recta.



FRENADO

LIBRE

DIRECCIÓN

Uso de la rueda de dirección

Coloque la cama de tal manera que todas las ruedas se alineen en la dirección de desplazamiento. Eleve los pedales para bloquear la rueda de dirección y mueva la cama empujándola desde el extremo contrario a la rueda de dirección.

NOTA

La rueda de dirección se localiza en el extremo de la cama que especifique el cliente.

NOTA

El aspecto del pedal de freno puede variar ligeramente en el producto real, pero su funcionamiento e instrucciones de uso son los mismos.

Pedales de freno en el cabecero

Los pedales de freno (1) se encuentran en el cabecero de la cama. Funcionan de la misma manera que los pedales situados en el piecero.

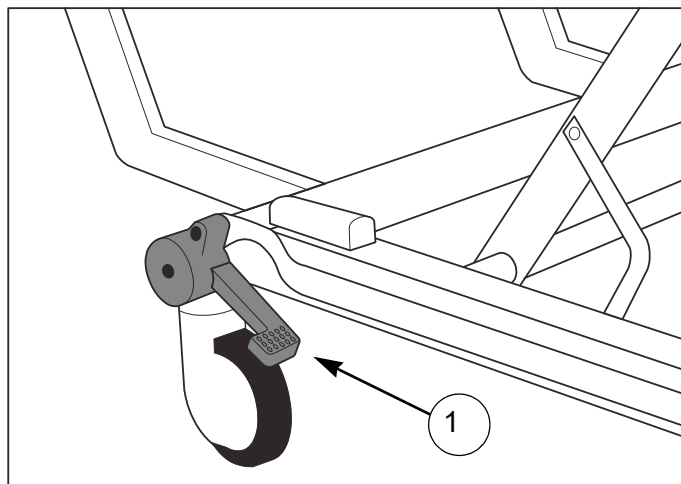
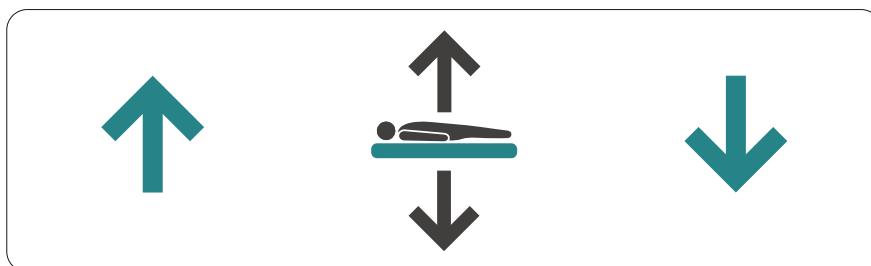


Fig. 4 - Pedal de freno en el cabecero

Pedal para ajustar la altura de la cama (opcional)

La altura de la cama se puede ajustar con los paneles de control de la cama y con el pedal localizado cerca del piecero de la cama.



Levante la tapa del pedal y pulse el lado izquierdo para subir la cama. Pulse el lado derecho del pedal para bajar la cama.

Cómo utilizar la quinta rueda (opcional)

La quinta rueda proporciona una mayor movilidad y capacidad de giro.

Activación de la quinta rueda:

1. Pise el pedal de activación de la quinta rueda (A) por el lado del cabecero. **(Véase la fig. 5)**
La quinta rueda (B) desciende hasta entrar en contacto con el suelo.
2. Compruebe que los frenos estén desbloqueados y el pedal de freno en la posición “dirección desbloqueada”. **(Véase la Fig. 6)**
3. La cama está lista para moverse.

Desactivación de la quinta rueda:

1. Pise el pedal de activación de la quinta rueda (A) más cercano al piecero. **(Véase la fig. 5)**
2. Compruebe que la quinta rueda (B) se eleva del suelo.

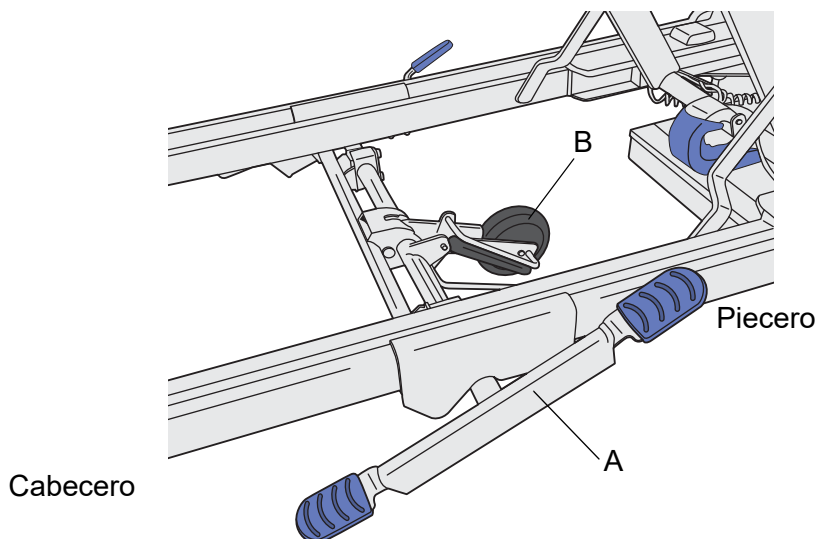


Fig. 5 - Pedal de activación de la quinta rueda

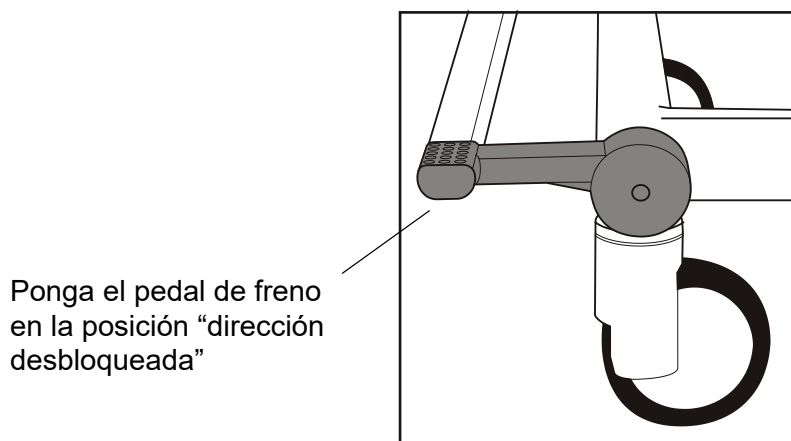


Fig. 6 - Posición de "dirección desbloqueada"

Barandillas laterales divididas



ADVERTENCIA

El responsable clínico cualificado debe tener en cuenta la edad, el peso, la altura y el estado del paciente antes de permitir el uso de barandillas laterales divididas.

Las barandillas laterales divididas no tienen como fin impedir que el paciente abandone la cama de forma intencionada.

Compruebe que el colchón sea adecuado para utilizar con barandillas laterales divididas; consulte “Colchones y barandillas laterales divididas” de la página 15.

Para evitar un posible atrapamiento, asegúrese de que la cabeza y las extremidades del paciente estén alejadas de las barandillas laterales divididas cuando ajuste el somier.



Los puntos de contacto de la barandilla lateral dividida se identifican mediante este símbolo. Mantenga las manos y los dedos apartados de dichos puntos.

Para bajar la barandilla lateral dividida:

Sujete una de las asas de la barandilla lateral dividida (1). Tire de la palanca de liberación azul (2) y baje la barandilla lateral dividida (3), sujetando la barandilla lateral dividida hasta que haya bajado por completo. La barandilla lateral dividida queda plegada por debajo del somier.

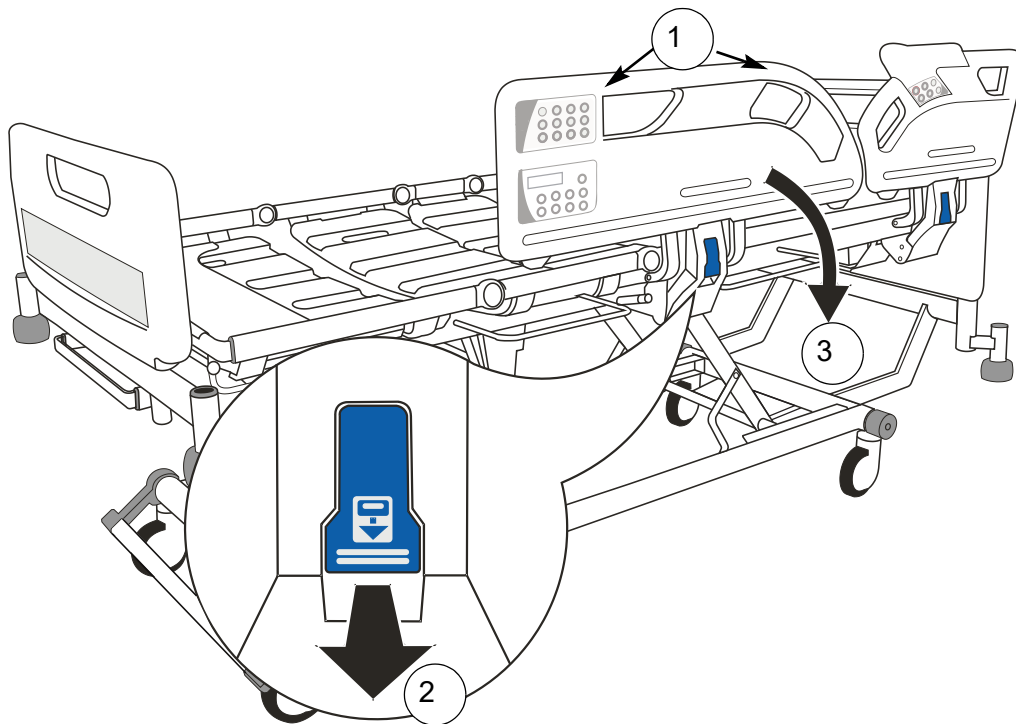


Fig. 7 - Funcionamiento de las barandillas laterales divididas

NOTA

Las barandillas laterales divididas situadas en el cabecero y en el piecero de la cama funcionan de la misma manera.

Para levantar la barandilla lateral dividida:

Sujete una de las asas de la barandilla lateral dividida (1). Tire de la barandilla lateral hacia arriba, separándola de la cama, hasta bloquearla en la posición levantada.



ADVERTENCIA

Asegúrese de que el mecanismo de bloqueo queda enganchado de forma segura cuando se dejan las barandillas laterales divididas en posición levantada.

Liberación del respaldo para RCP

Las palancas manuales de liberación para RCP (reanimación cardiopulmonar) están situadas por debajo de la sección de las pantorrillas a ambos lados de la cama.

Si el paciente sufre un paro cardíaco, tire de la palanca de liberación para RCP (1). Esta acción bajará el respaldo (2) para que pueda aplicarse la reanimación cardiopulmonar.

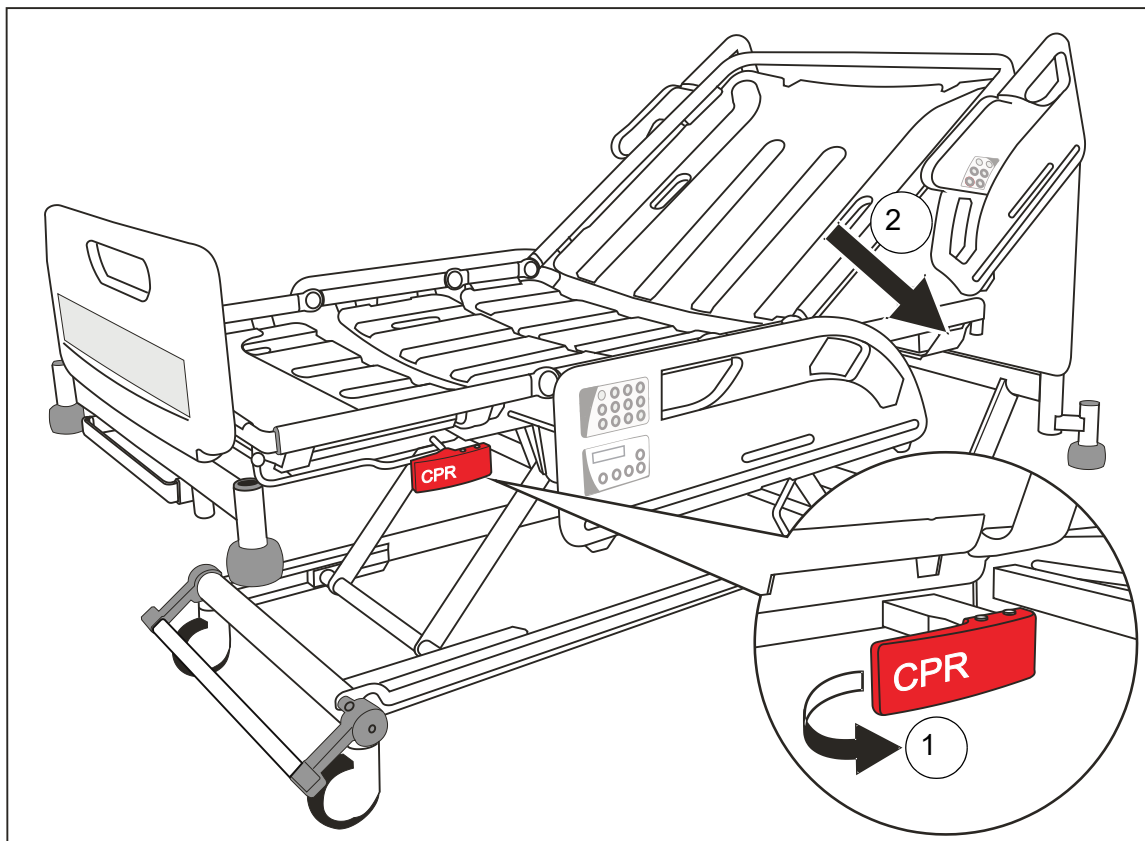


Fig. 8 - Liberación del respaldo para RCP



ADVERTENCIA

El respaldo puede caer rápidamente. Mantenga las manos alejadas para que no queden atrapadas.



Precaución

La liberación del respaldo para RCP solo se debe utilizar en caso de emergencia, un uso diario continuo puede causar un desgaste prematuro.

Bandeja de soporte para radiografías (opcional)

La bandeja de soporte para radiografías permite realizar una radiografía de tórax del paciente con el respaldo inclinado en cualquier ángulo y sin que sea necesario mover el paciente de la cama.



ADVERTENCIA

Coloque el somier a una altura ergonómica que permita introducir y extraer fácilmente los soportes para radiografías.

Vuelva a colocar la bandeja de soporte para radiografías en su posición cerrada debajo del respaldo antes de elevarlo o bajarlo.

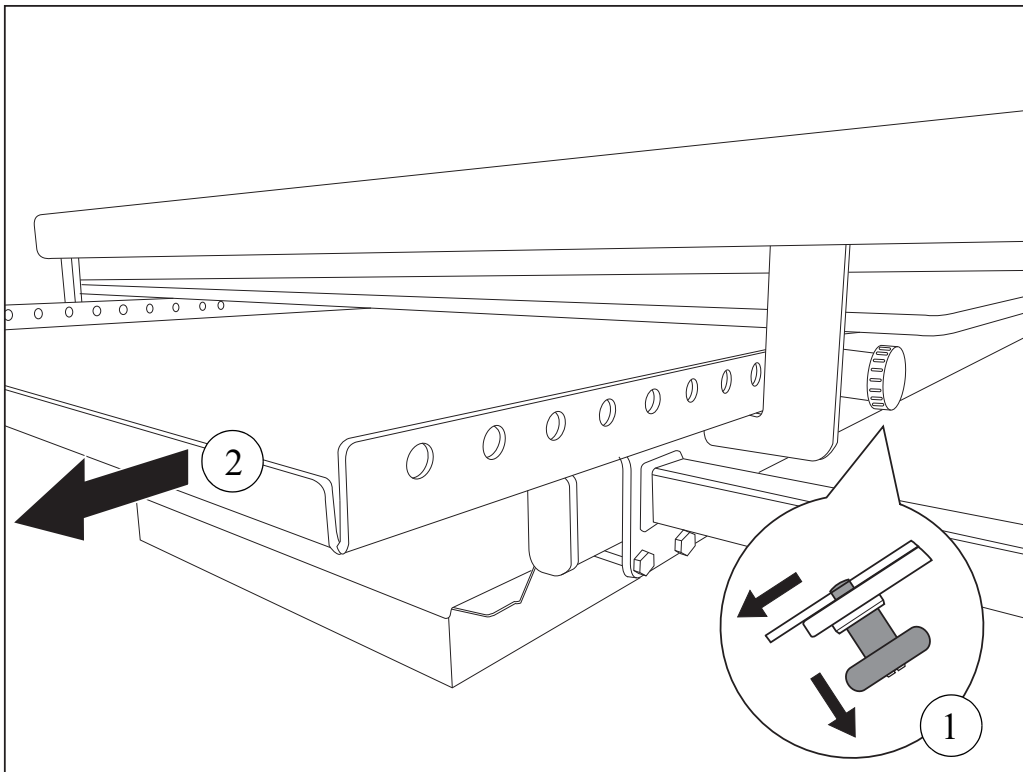
No se sienten ni depositen objetos pesados sobre la bandeja de soporte para radiografías.

Asegúrese de que, en todo momento, la bandeja de soporte para radiografías esté sujeta correctamente en su sitio mediante el pestillo.

Funcionamiento

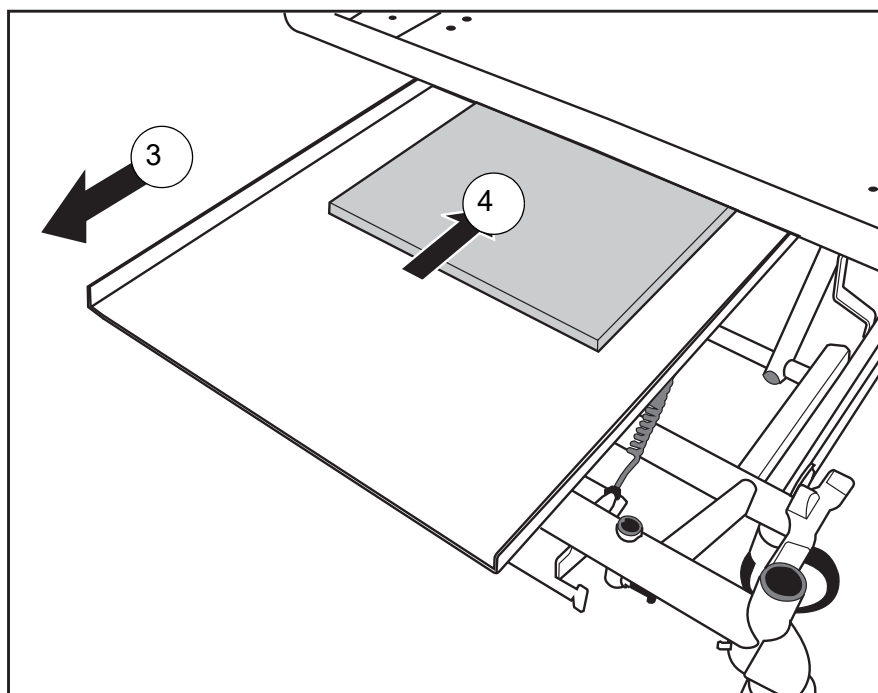
Active los frenos. Retire el cabecero de la cama.

Tire del tirador (1) para liberar el pestillo y deslice la bandeja (2) para extraerla lo máximo posible.



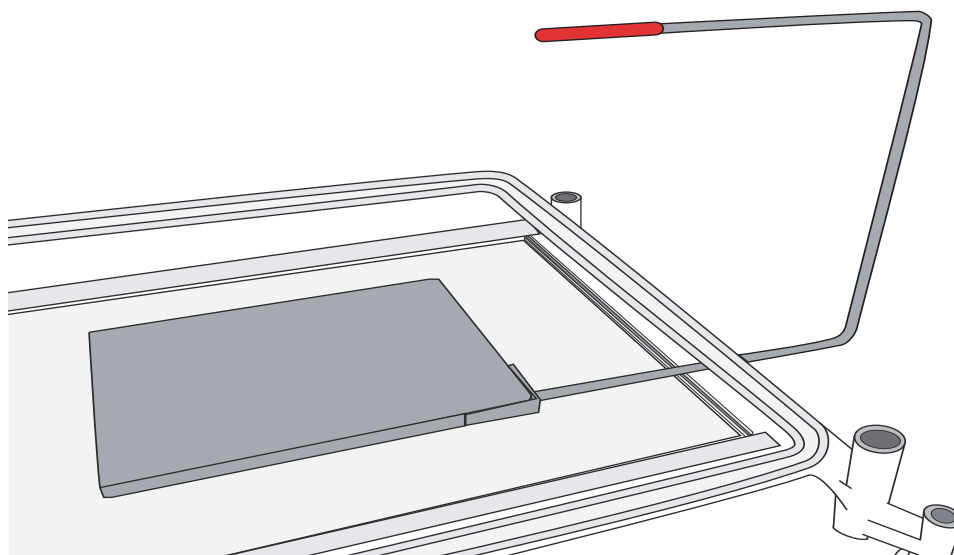
Utilización de la bandeja de soporte para radiografías

Suelte el tirador para mantener la bandeja en su posición totalmente abierta (3). Coloque el soporte para radiografías (4) en la bandeja con su canto inferior apoyado contra el reborde del extremo de la bandeja que está orientado hacia los pies de la cama.



Colocación del soporte para radiografías

Tire del tirador y deslice la bandeja para introducirla debajo del respaldo.
 La moldura roja de la parte superior de la herramienta de colocación de radiografías indica la esquina superior derecha del soporte para radiografías. Utilícela para conseguir una colocación precisa.



Herramienta de colocación de radiografías

Suelte el tirador para mantener la bandeja en una de las posiciones de enganche.
 Después de su uso, extraiga la bandeja totalmente y retire el soporte para radiografías. Vuelva a recoger completamente la bandeja debajo del respaldo y coloque el cabecero.

Ajuste de la longitud de la cama

La longitud de la cama se puede ajustar en estas tres posiciones. Estas se utilizan de la siguiente forma:

- 1 Corta, para maniobrar la cama en espacios reducidos
- 2 Longitud estándar, para un uso normal
- 3 Extendida, para acomodar a pacientes muy altos



ADVERTENCIA

Instale una extensión del colchón de espuma adecuada en el extremo de cabeza cuando la cama esté en posición extendida.

Ajuste siempre la estructura de cama y el somier a la misma longitud y compruebe que ambos se ajustan con seguridad.

Nivele el somier antes de ajustar la longitud de la cama.

Extensión de la estructura de cama:

Tire de la palanca de bloqueo de extensión azul (1). Extienda la estructura de cama (2) hasta la posición requerida y suelte la palanca.

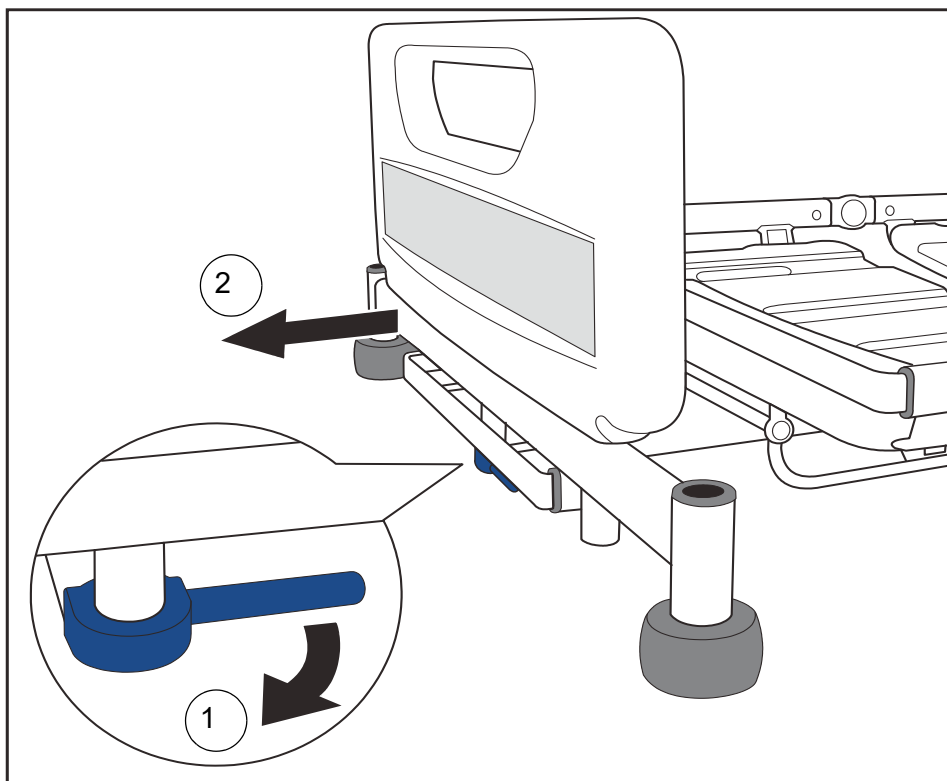
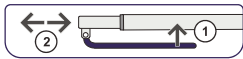


Fig. 9 - Extensión de la estructura de cama

Extensión del somier:



Eleve la barra de enganche de extensión azul (1), agarre el centro del travesaño inferior (2) y tire del somier hasta alcanzar la posición requerida. Suelte la barra de enganche.



ADVERTENCIA

Tenga cuidado de no atrapar sus dedos al subir la barra de enganche.

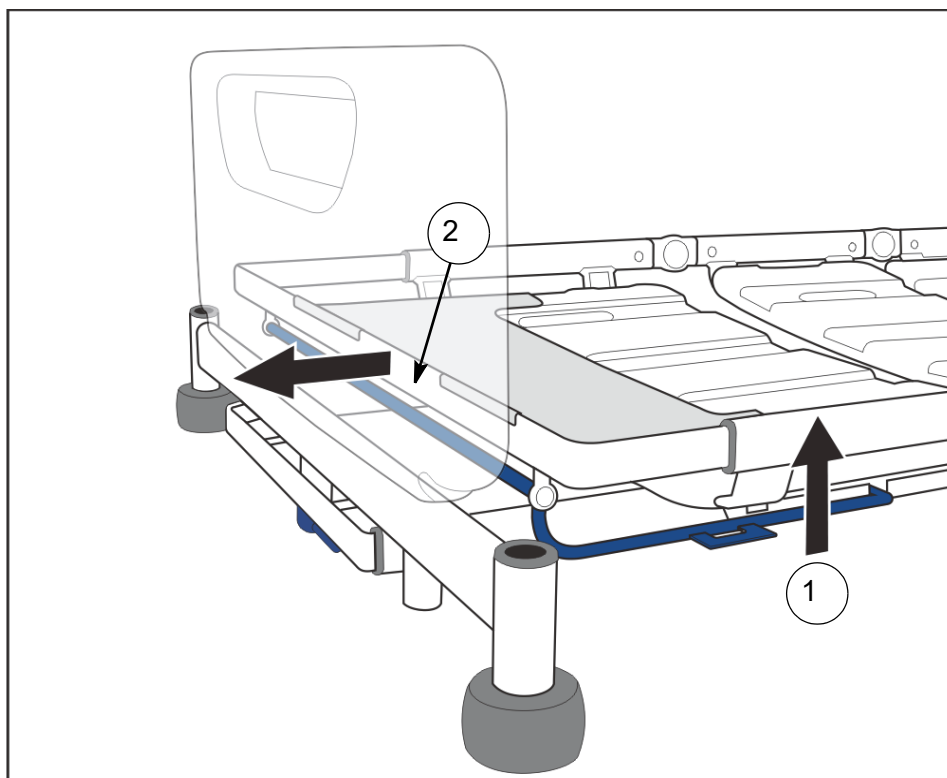


Fig. 10 - Extensión del somier



ADVERTENCIA

Tras extender el somier, asegúrese de que la placa de extensión de las pantorrillas quede sujeta sobre el extremo del armazón del somier.

Acortar la cama:

Realice el procedimiento descrito en orden inverso.

Soporte extraíble (para ropa de cama) (opcional)

El soporte extraíble se utiliza para colocar la ropa de cama limpia mientras se cambian las sábanas.

Tire del soporte extraíble en posición cerrada situado bajo el piecero.

Tras su utilización, empuje el soporte extraíble hasta que quede en posición cerrada.

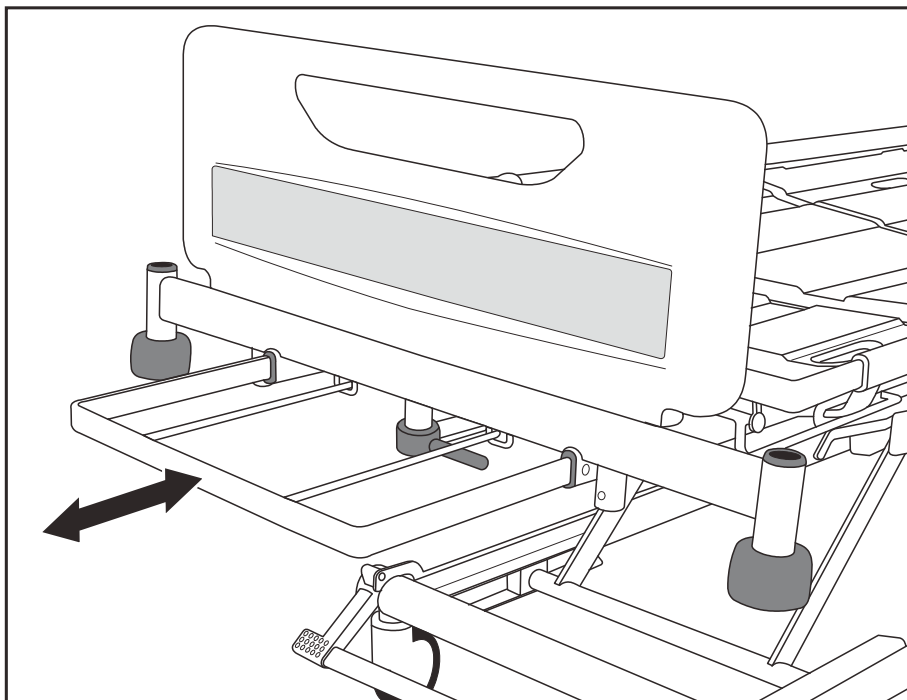


Fig. 11 - Soporte extraíble (para ropa de cama)



PRECAUCIÓN

La carga de trabajo segura del soporte extraíble es de 20 kg.

Nivele el somier antes de utilizar el soporte extraíble.

Huecos para el trapecio y otros accesorios

Los huecos para el trapecio (1) se encuentran situados en el cabecero del somier.
Los huecos para acoplar accesorios compatibles se sitúan en el cabecero (2) y el piecero (3) de la cama.

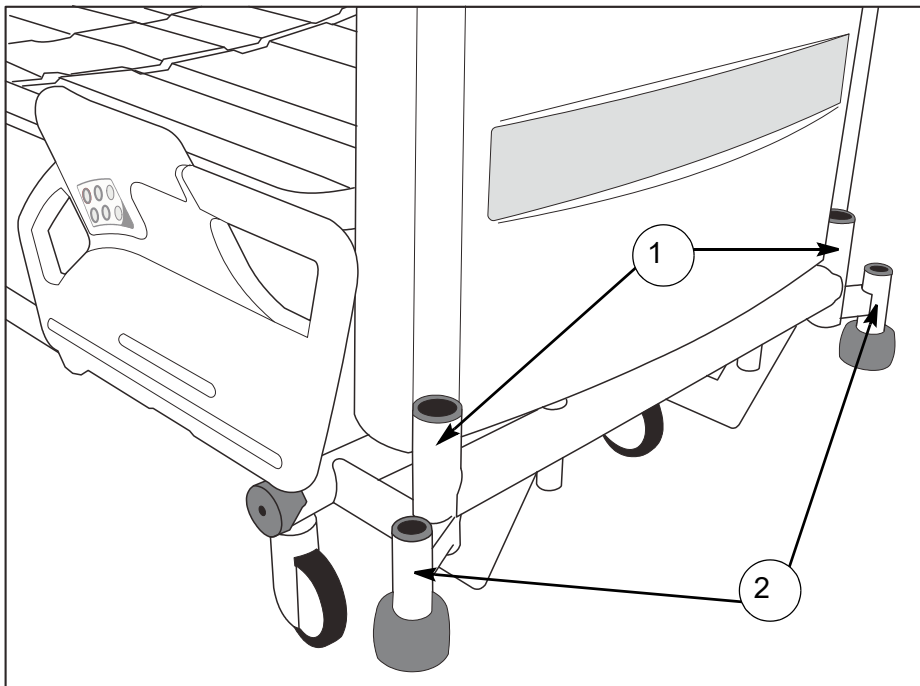


Fig. 12 - Huecos para el trapecio y entrada de accesorios (cabecero)

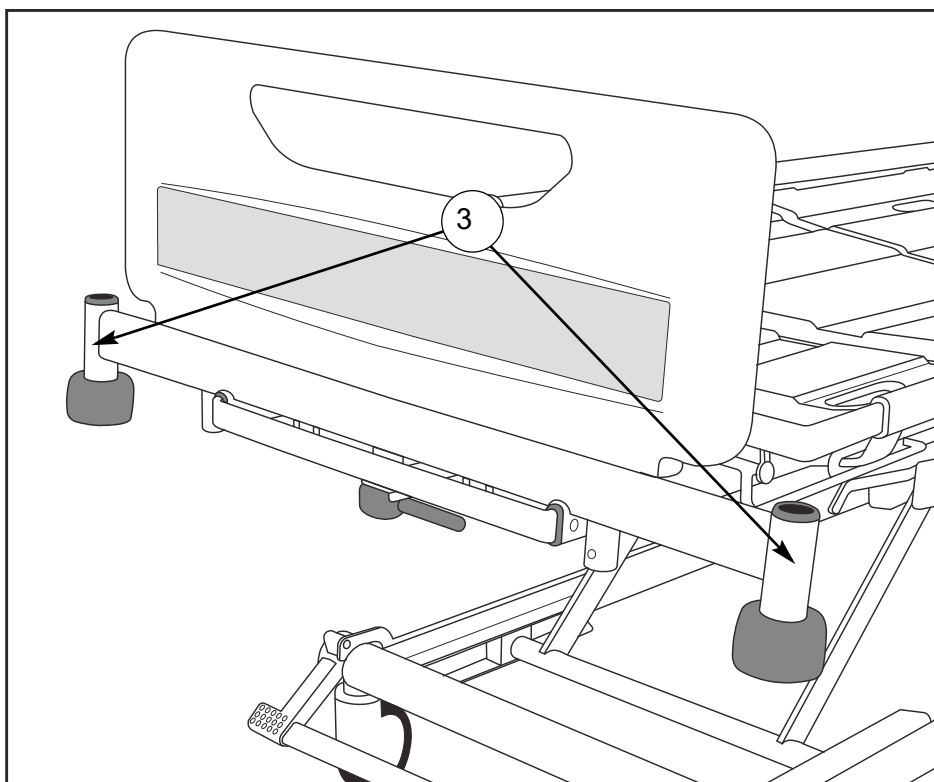


Fig. 13 - Entrada de accesorios (piecero)

Raíles para bolsa de drenaje

Los raíles (1) para sostener bolsas de drenaje y otros elementos están situados debajo de la sección de los muslos y del respaldo a ambos lados de la cama.

(Opcional) La cama también puede estar equipada con raíles DIN para accesorios (2).

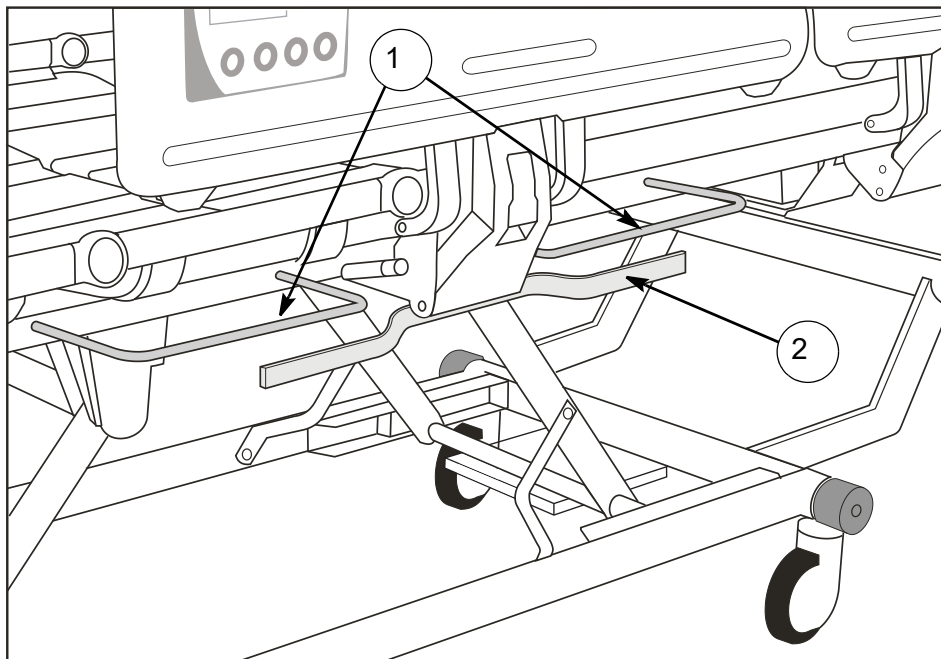


Fig. 14 - Soportes para bolsas de drenaje y raíl DIN



PRECAUCIÓN

El peso máximo que puede sostener cada soporte para bolsas de drenaje y raíles DIN es de 5 kg.



PRECAUCIÓN

Los elementos colocados sobre los raíles para bolsas de drenaje (como drenajes del paciente y bolsas de orina) se incluyen en el cálculo del peso, y pueden influir en la medición del peso del paciente; consulte “Características avanzadas” de la página 39.

Cabecero y piecero

El cabecero y el piecero se pueden extraer fácilmente para acceder al paciente. **(Opcional)** El cabecero y el piecero pueden equiparse con dos pasadores de bloqueo (1) para evitar una extracción indeseada. **Para desbloquear el cabecero o piecero**, tire de los pasadores (2) y gírelos un cuarto de vuelta (3). Ya puede extraer el piecero de la cama.

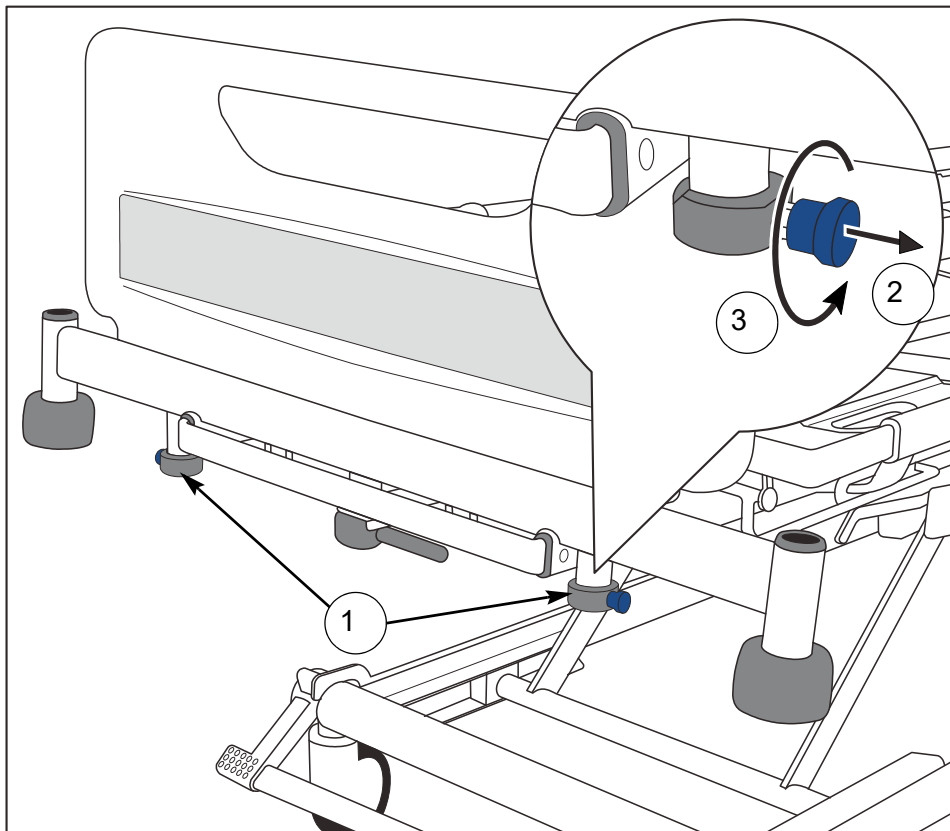


Fig. 15 - Bloqueo del piecero (este ejemplo muestra los pies de la cama)

Después de sustituir el piecero, gire los pasadores hasta que vuelvan a encajarse en su posición bloqueada.

Ajuste del somier



ADVERTENCIA

Para activar los controles solo es necesario una pulsación. Para evitar movimientos indeseados del somier, evite inclinarse contra las barandillas laterales divididas y mantenga los equipos situados sobre la cama y alrededor de la misma alejados de los controles.

Para evitar posibles daños o lesiones, no deje botellas de oxígeno ni ningún otro obstáculo debajo de la estructura de cama durante su manejo.

Los controles para uso del paciente y el cuidador están integrados en las barandillas laterales divididas del cabecero. Sirven para controlar las funciones básicas de la cama. Para los pacientes con dificultades para usar los controles de la barandilla lateral dividida hay disponible un mando a distancia independiente como accesorio opcional.

En las barandillas laterales divididas del piecero hay integrado un Panel de control del cuidador (PCC) para uso exclusivo del cuidador. Sirve para controlar todas las funciones de la cama.

Las funciones de los controles del paciente y el cuidador y del PCC se describen en las siguientes páginas.

Para ajustar el somier, mantenga pulsado el botón apropiado hasta que se alcance la posición deseada. El desplazamiento continuará hasta que se suelte el botón o se alcance el límite del recorrido.



PRECAUCIÓN

No coloque nada sobre la caja eléctrica (1), ya que podría dañarse u obstaculizar el movimiento del somier.

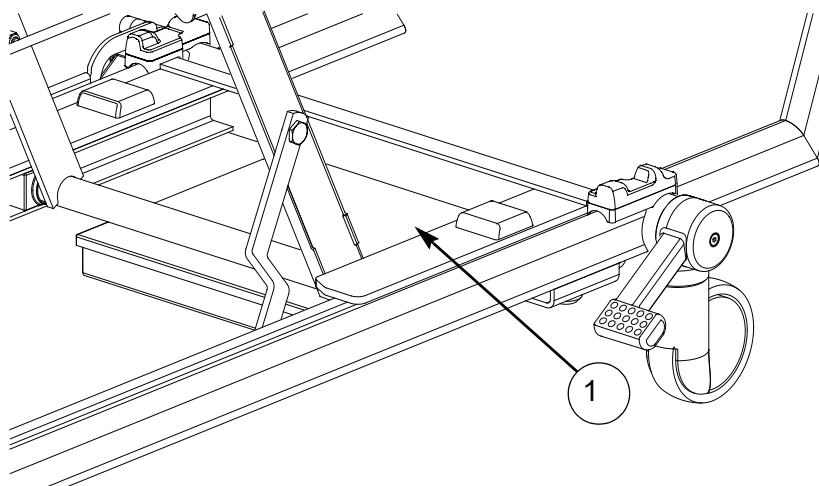


Fig. 16 - Caja eléctrica

NOTA

Si se escucha un tono de advertencia al pulsar cualquier botón, significa que la cama está funcionando con la batería de reserva; consulte la sección "Batería de reserva" de la página 37.

NOTA

Si se mantiene pulsado un botón durante más de 90 segundos, esta función se suspenderá automáticamente hasta que el botón se suelte. La función se desbloqueará como se define en la sección "Bloqueo de funciones" de la página 35.

Controles del paciente

Los controles del paciente están situados en el panel interior de ambas barandillas laterales divididas del cabecero.

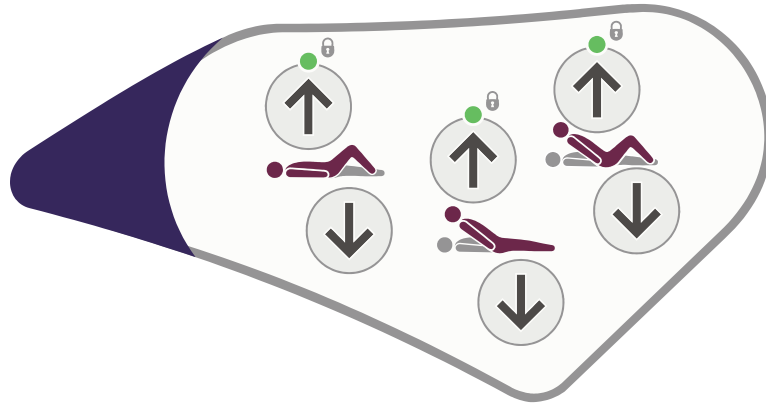


Fig. 17 - Controles del paciente (lado izquierdo del paciente)



ADVERTENCIA

El cuidador debe mostrar al paciente cómo utilizar estos controles.

Controles del cuidador

Los controles del cuidador están situados en el panel exterior de ambas barandillas laterales divididas del cabecero.

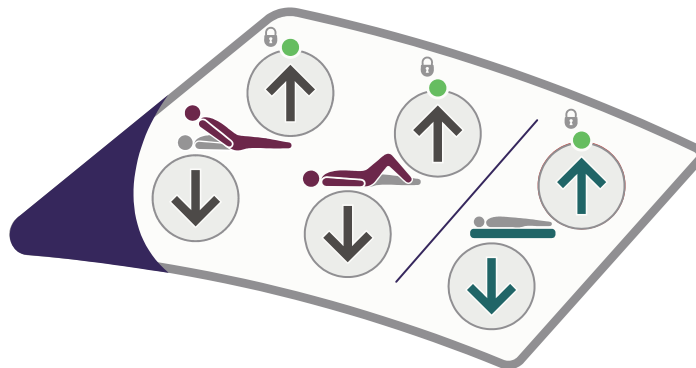


Fig. 18 - Controles del cuidador (lado derecho del paciente)

Sección de los muslos



Estos botones elevan y bajan la sección de los muslos.

Cuando la sección de los muslos se eleve por primera vez de la posición horizontal, la sección de las pantorrillas estará en la posición Fowler (inclinada hacia abajo).

Para cambiar la sección de las pantorrillas a la posición vascular (horizontal), consulte la sección "Ajuste de la posición de las pantorrillas" de la página 36.

Ángulo del respaldo



Estos botones elevan y bajan el respaldo.

Bio-Contour



El botón *Bio-Contour hacia arriba* eleva simultáneamente las secciones del respaldo y del muslo para proporcionar un perfilado vertical. La sección del muslo elevada evita que el paciente se deslice.

El botón *Bio-Contour hacia abajo* vuelve a colocar el somier en una posición horizontal.

Altura del somier Estos botones elevan y bajan el somier.



Todas las secciones bajarán a la máxima velocidad hasta que la cama alcance una altura baja (40 cm*), donde continuará descendiendo a la mitad de velocidad hasta llegar a una altura extrabaja (32 cm*).

(*La altura baja y la altura extrabaja son solo de referencia.)



ADVERTENCIA

En la posición más baja, el espacio que queda por debajo de la cama se verá reducido. Mantenga los pies apartados de las áreas bajo las barandillas laterales divididas y tenga especial cuidado al utilizar el elevador del paciente o equipo similar.

Para evitar posibles daños o lesiones, no deje botellas de oxígeno ni ningún otro obstáculo debajo de la estructura de cama durante su manejo.

NOTA

El somier no bajará hasta la altura extrabaja si está inclinado (en posición Trendelenburg o Trendelenburg invertida).

Mando a distancia del paciente (opcional)

Los controles de este mando a distancia funcionan de la misma forma que los de las barandillas laterales (consulte la página 30).

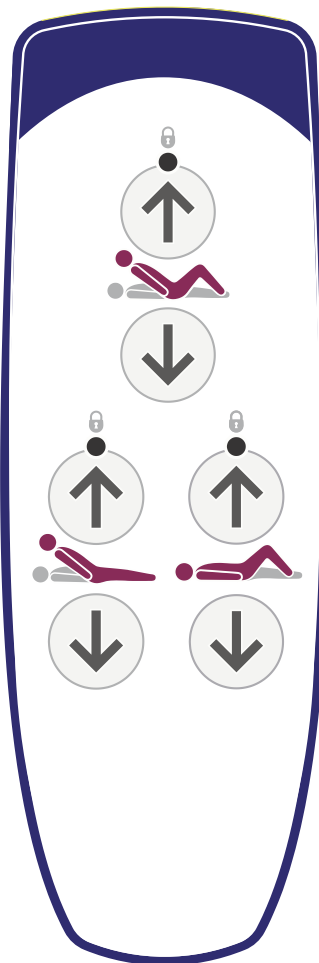


ADVERTENCIA

Sujete el mando a la barandilla utilizando el clip situado en su parte posterior para evitar que se active por accidente.

El cuidador debe mostrar al paciente cómo utilizar el mando a distancia.

Tenga cuidado de no aplastar o atrapar el cable del mando a distancia entre las partes móviles de la cama.



Mando del paciente

Panel de control del cuidador (PCC)

Los paneles de control del cuidador están situados en la parte exterior de ambas barandillas laterales divididas del piecero. El PCC del lado derecho y del lado izquierdo de la cama tienen una distribución de botones diferente.

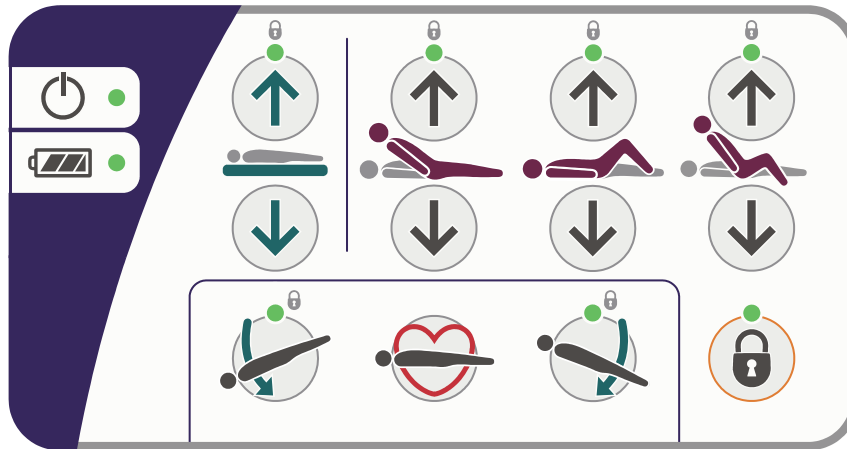


Fig. 19 - Panel de control del cuidador (lado derecho del paciente)



Indicador de encendido: se ilumina cuando la cama está conectada a la corriente eléctrica.



Indicador del estado de carga de la batería: consulte la sección “Batería de reserva” de la página 37.

Altura del somier Estos botones elevan y bajan el somier.



Todas las secciones bajarán a la máxima velocidad hasta que la cama alcance una altura baja (40 cm*), donde continuará descendiendo a la mitad de velocidad hasta llegar a una altura extrabaja (32 cm*).

(*La altura baja y la altura extrabaja son solo de referencia.)



ADVERTENCIA

Antes de bajar la cama, asegúrese de que no haya personas, extremidades, ropa de cama u otros objetos en el espacio situado entre el somier y el armazón.

En la posición más baja, el espacio que queda por debajo de la cama se verá reducido. Mantenga los pies apartados de las áreas bajo las barandillas laterales divididas y tenga especial cuidado al utilizar el elevador del paciente o equipo similar.

Para evitar posibles daños o lesiones, no deje botellas de oxígeno ni ningún otro obstáculo debajo de la estructura de cama durante su manejo.

NOTA

El somier no bajará hasta la altura extrabaja si está inclinado (en posición Trendelenburg o Trendelenburg invertida).



ADVERTENCIA

Si se ha retirado el cabecero, existe un mayor riesgo de atrapamiento entre el respaldo y el armazón al bajar el respaldo. Asegúrese de que no haya personas, extremidades, ropa de cama u otros objetos en el espacio situado entre el respaldo y el armazón.

Respaldo

Estos botones elevan y bajan el respaldo.



El respaldo se detendrá al alcanzar un ángulo aproximado de 30° sobre la horizontal.

Sección de los muslos

Estos botones elevan y bajan la sección de los muslos.



Cuando la sección de los muslos se eleve por primera vez de la posición horizontal, la sección de las pantorrillas estará en la posición Fowler (inclinada hacia abajo).

Para cambiar la sección de las pantorrillas a la posición vascular (horizontal), consulte la sección "Ajuste de la posición de las pantorrillas" de la página 36.

Asiento automático

El botón de *Asiento automático hacia arriba* eleva simultáneamente las secciones del respaldo y los muslos, parando cuando el respaldo alcanza 45°. Continúe pulsando el botón hacia abajo para bajar el piecero del somier a la posición sentada.

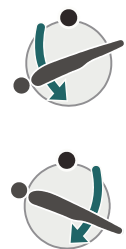


Si el ángulo del respaldo es de más de 45°, volverá a ser de 45° para evitar que el paciente se incline hacia delante.

El botón de *Asiento automático hacia abajo* vuelve a colocar el somier en una posición horizontal y nivelada.

Ángulo de inclinación

Este botón baja el cabecero del somier (Trendelenburg).



Este botón baja el piecero del somier (anti-Trendelenburg).

NOTA

Al volver de una posición inclinada, el somier se detendrá brevemente al llegar a su posición nivelada (no inclinada).

Posición para RCP

Si el paciente sufre un paro cardíaco, mantenga pulsado el botón de RCP. Esta acción devolverá el somier a su posición horizontal (y lo bajará a su altura mínima si es necesario) para que pueda aplicarse la reanimación cardiopulmonar.



El botón de RCP anula el ajuste de bloqueo de funciones.

Bloqueo de funciones

El bloqueo de funciones se puede utilizar para evitar el funcionamiento de los controles, por ejemplo cuando un movimiento inadvertido del somier pueda lesionar al paciente.



Para bloquear (impedir) o desbloquear (permitir) las funciones:

Pulse el botón de bloqueo de funciones. El indicador situado sobre el botón se iluminará.



Pulse el botón del PCC correspondiente a la función que se tenga que bloquear o desbloquear. El indicador LED de "bloqueo" situado encima de cada botón de función muestra su estado actual:

LED encendido = función bloqueada

LED apagado = función desbloqueada

Cuando todas las funciones estén bloqueadas o desbloqueadas según convenga, vuelva a pulsar el botón de bloqueo de funciones o espere durante cinco segundos. El indicador sobre el botón de bloqueo de funciones se apagará y los parámetros de función de bloqueo se conservarán.

NOTA

Cuando se bloquee una función, las demás funciones relacionadas se desactivan automáticamente, por ejemplo bloquear el respaldo también desactiva Bio-Contour y Asiento automático.

NOTA

Los parámetros del bloqueo de funciones se conservarán al estar la cama desconectada de la corriente eléctrica.

Ajuste de la posición de las pantorrillas

Cuando la sección de los muslos está elevada, la sección de las pantorrillas se puede cambiar manualmente a la posición vascular (horizontal).



Sujete el lateral del armazón de la sección de las pantorrillas. Levante la sección de las pantorrillas (1) hasta que se ajuste (2).

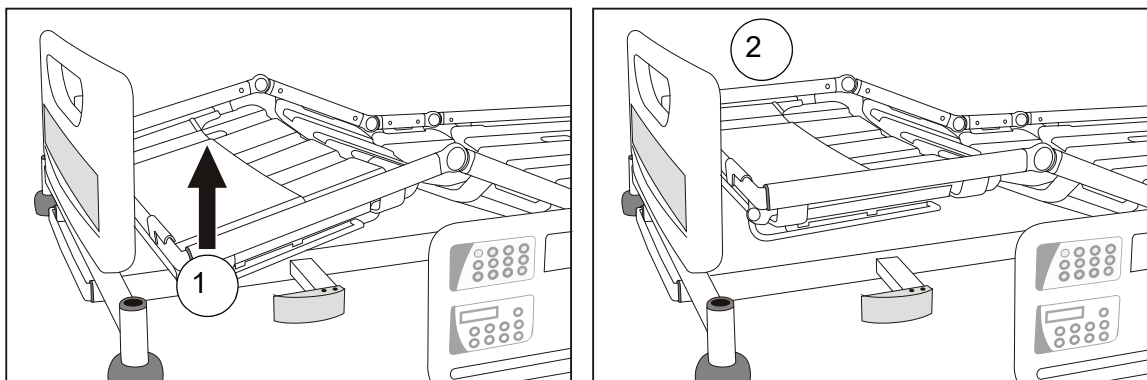


Fig. 20 - Cambio de la posición Fowler (izquierda) a la vascular

Para que la sección de las pantorrillas vuelva a la posición Fowler:

Utilice los controles del cuidador o el PCC para bajar la sección de los muslos a la posición horizontal; a continuación vuelva a elevar la sección de los muslos.



ADVERTENCIA

Tenga cuidado al elevar la sección de las pantorrillas. Consulte las normas de manipulación manual locales.

Batería de reserva



PRECAUCIÓN

Para asegurarse de que la batería se mantenga a plena carga y evitar que sufra daños, la cama deberá estar conectada a la corriente eléctrica en todo momento durante su uso normal.

La batería está diseñada solo para un uso a corto plazo. Su vida se verá reducida si se utiliza como fuente de energía de la cama durante mucho tiempo.

La batería de reserva permite el funcionamiento de la cama durante periodos breves cuando esta se encuentra desconectada de la corriente eléctrica o en situaciones de emergencia en las que no se disponga de corriente eléctrica.

El nivel de carga de la batería se indica de la siguiente manera:



Si se escucha un tono de advertencia intermitente al activar las funciones de la cama, significa que la batería está cargada entre un 75 y un 100 %.

En este estado, todas las funciones de la cama permanecerán activadas.



Si se escucha un tono de advertencia continuo mientras se está ajustando la cama, esto será indicativo de que la batería está cargada entre un 10 y un 75 %.

En este estado, todas las funciones de la cama permanecerán activadas.



Si el indicador de carga de la batería del PCC se ilumina en rojo, será indicativo de que la batería está cargada menos de un 10 %.

En este estado, todas las funciones estarán bloqueadas.

Carga de la batería de reserva



Para recargar la batería, conecte la cama a la corriente eléctrica. Espere por lo menos ocho horas para recargar la batería si esta se encuentra totalmente descargada.

Mientras se recarga la batería, el indicador de carga situado en el PCC se iluminará en amarillo. El indicador se apagará cuando la batería esté completamente cargada.



ADVERTENCIA

La vida operativa de la batería se verá reducida si se deja descargada durante mucho tiempo.

La batería solo se puede recargar utilizando el cargador incorporado. No utilice otro cargador o fuente de alimentación.

La batería de reserva debe estar ventilada durante su carga. No cubra el orificio de ventilación de la batería ni obstaculice el área a su alrededor.

Modo de baja potencia

Cuando la cama está desconectada del suministro eléctrico, entra en un modo de baja potencia para conservar la energía de la batería. En este estado, se apagan las luces debajo de la cama, los indicadores de los paneles de control y la pantalla del sistema de pesaje.

Si se pulsa cualquiera de los botones de control, la cama sale del modo de baja potencia. La cama volverá al modo de baja potencia dos minutos después de que se haya pulsado el último botón de control.

Bloqueo de ciclo de servicio

El funcionamiento continuo de los mandos podría exceder el ciclo de servicio del sistema eléctrico de la cama, haciendo que los indicadores situados encima de los botones parpaddeen. Transcurridos 30 segundos, los indicadores se encenderán y se bloquearán todas las funciones.

Si esto ocurre, espere por lo menos 18 minutos y, acto seguido, siga el procedimiento de desbloqueo explicado en la sección "Bloqueo de funciones" de la página 35.

5. Características avanzadas

Sistema de pesaje del paciente

Los controles del sistema de pesaje están situados en las barandillas laterales divididas del piecero.

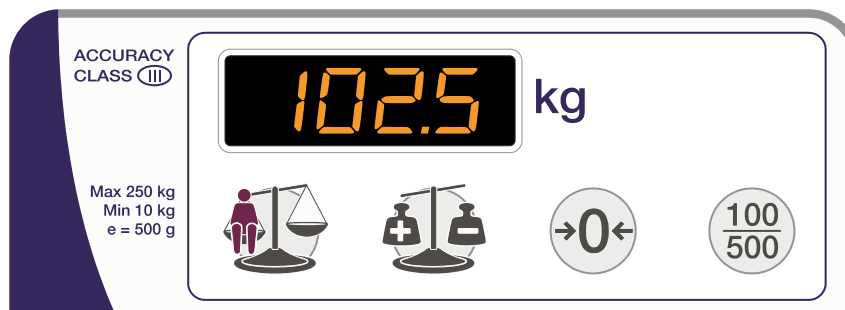


Fig. 21 - Controles del sistema de pesaje del paciente



Pantalla: indica el peso del paciente en kilogramos. También puede utilizarse para mostrar otro tipo de información, como los ángulos de las secciones de la cama.



Pesar: este botón se utiliza para calcular y mostrar el peso del paciente actual.



Autocompensación (tara): este botón permite que se añadan o eliminen elementos a la cama sin afectar al peso indicado del paciente.



Cero: este botón se utiliza para restablecer el sistema de pesaje cuando la cama se instala por primera vez y antes de que un nuevo paciente use la cama.



Seleccionar pantalla de peso: este botón permite mostrar el peso del paciente redondeado a los 100 o 500 g más cercanos.



ADVERTENCIA

El sistema de pesaje solo debe ser utilizado por personal formado en el uso correcto de la función de pesaje.

El sistema de pesaje solo debe ser utilizado en entornos estrechamente vigilados en los que puedan controlarse los factores que influyen en el peso del paciente (como las adiciones de la cama) tal y como se describe en las siguientes instrucciones de uso.

Precisión

El sistema de pesaje es muy sensible y puede verse afectado por determinados factores externos. Para conseguir un rendimiento óptimo, se deberán respetar las siguientes precauciones.

- Asegúrese de que la cama se encuentra sobre una superficie plana nivelada.
- Antes de usar la cama, asegúrese de retirar los pernos y las arandelas de transporte; consulte la página 7.
- Posicione la cama de manera que no esté obstruida por paredes, mobiliario, cables y cortinas.
- Asegúrese de que el paciente esté totalmente dentro del colchón durante el pesaje.
- Durante el proceso de pesaje, el paciente deberá permanecer tan inmóvil como sea posible, y ninguna otra persona deberá estar en contacto con la cama.
- Asegúrese de que el paciente, las almohadas y la ropa de cama no toquen el cabecero durante el pesaje.



PRECAUCIÓN

Si coloca o añade cualquier elemento a alguna parte de la cama distinta del cabecero (Fig. 22, elemento 1) y los huecos para el trapecio y entrada de accesorios del cabecero (Fig. 22, elemento 2), el sistema del pesaje se verá afectado.

Asegúrese de que el cable de alimentación eléctrica no toque el cabecero ni cualquier pieza fija de la cama. Si el cable se engancha puede afectar a la precisión del sistema de pesaje.

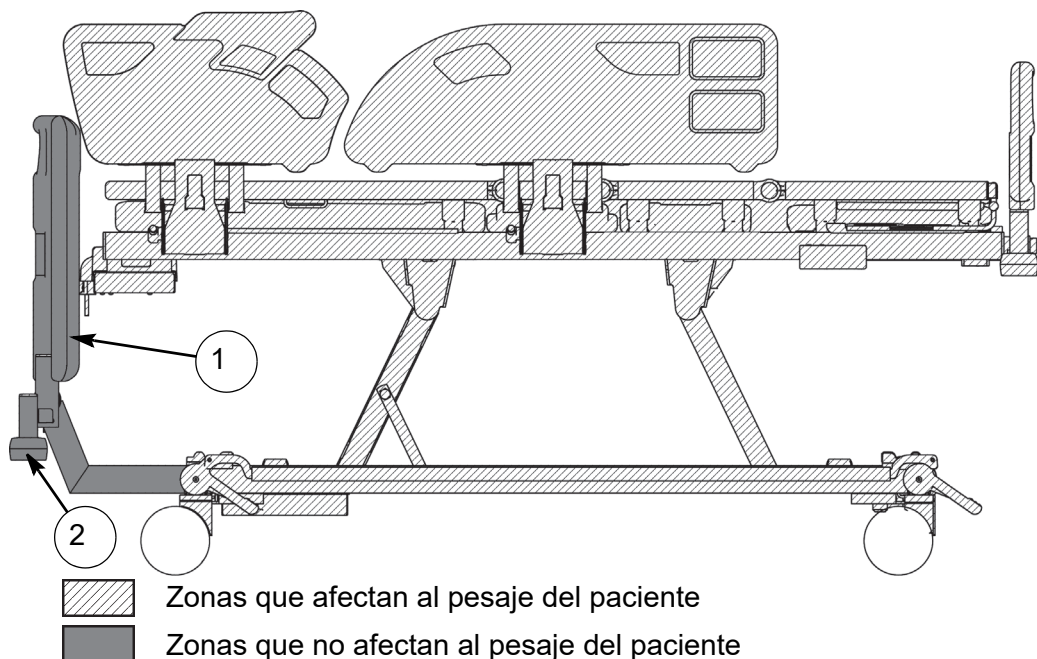


Fig. 22 - Zonas que afectan al pesaje del paciente

NOTA

Utilice la función de AUTOCOMPENSACIÓN antes de añadir o retirar cualquier elemento (p. ej., bolsas de orina, portasueros, bombas de colchón, ropa de cama, etc.).

Inicialización

Después de conectar la cama a la toma de alimentación, el sistema de pesaje se debe inicializar como sigue:

1. Coloque el colchón, la ropa de la cama y todos los accesorios necesarios sobre la cama. El paciente no debe estar en la cama en este momento.



2. Pulse una vez el botón de **puesta a cero**.



3. Después de varios segundos, la pantalla mostrará 0.0.
4. Ahora se puede colocar al paciente sobre la cama.
5. La cama no se puede volver a poner a cero una vez que el paciente esté sobre la misma. Utilice la función de autocompensación si añade o retira de la cama elementos como ropa de cama y accesorios.



ADVERTENCIA

El sistema de pesaje tiene como objetivo proporcionar únicamente datos de referencia. El sistema de pesaje no está diseñado para ofrecer lecturas que se usen como base para decidir la dosificación de la medicación.



PRECAUCIÓN

El sistema de pesaje DEBE ponerse a cero siempre que se coloque un nuevo paciente en la cama.



PRECAUCIÓN

El sistema de pesaje DEBE ponerse a cero siempre que se cambie el colchón.



PRECAUCIÓN

El sistema de pesaje no puede ponerse a cero si se incluyen un colchón o unos accesorios que pesen más de 35 kg. Para garantizar una puesta a cero correcta de la cama, utilice únicamente colchones aprobados por Arjo.

Pesaje



Para calcular y mostrar el peso del paciente:

1. Con el paciente tendido en el centro de la cama, pulse una vez el botón de **Pesar**.
2. La pantalla mostrará un patrón circular en movimiento hasta que se haya obtenido una lectura estable del peso.
3. El peso del paciente se visualizará durante 10 segundos y, a continuación, la pantalla quedará en blanco.



El peso del paciente se suele mostrar en un valor redondeado en márgenes de 500 g. Esto podrá cambiarse temporalmente a 100 g pulsando el botón de **Seleccionar pantalla de peso**. La pantalla volverá a los 500 g la próxima vez que se pulse la tecla **Pesar**.

NOTA

El valor de 100 g mostrado en pantalla solo deberá usarse para lecturas comparativas.

Autocompensación



La función de autocompensación permite que se pueda añadir o retirar peso de la cama (hasta un máximo de 100 kg) sin que esto afecte al peso indicado del paciente.

1. Con el paciente tendido en la cama, pulse una vez el botón de **autocompensación**.



2. La pantalla mostrará un patrón circular en movimiento hasta que se haya obtenido una lectura estable del peso.



3. La pantalla mostrará *AUTO* para indicar que el sistema está en el modo de autocompensación.

4. Añada o retire accesorios, ropa de cama, etc. según considere necesario.



5. Vuelva a pulsar el botón de **autocompensación**.



6. La pantalla mostrará un patrón circular en movimiento durante algunos segundos, y después volverá a mostrar el peso del paciente.



PRECAUCIÓN

Para garantizar la precisión del sistema de pesaje es necesario realizar calibraciones periódicas. Véase la “Mantenimiento preventivo” de la página 49.

Códigos de error Los códigos de error aparecen en la pantalla. Estos suelen indicar un problema relacionado con el sistema de pesaje, causado por un error del usuario o por un posible estado de Avería.

La tabla detallada a continuación muestra códigos de error comunes, junto con sus significados y posibles causas.

Pantalla	Causa	Solución
E001	Cero en la carga de la batería	Conecte la cama a la fuente de alimentación eléctrica y reinicie el sistema de pesaje; consulte la página 41
E002	Disminución del peso de auto-compensación mayor de 100 kg	Vuelva a colocar en la cama del peso retirado
E003	Aumento del peso de auto-compensación mayor de 100 kg	Retire de la cama el peso añadido
E102	No se ha obtenido una lectura estable del peso dentro del plazo de 10 segundos	Consulte los aspectos señalados en la sección "Precisión" de la página 40

NOTA

Si la pantalla mostrase un código de error diferente a los que aquí se han detallado, consulte el manual de mantenimiento del producto o póngase en contacto con un servicio técnico autorizado por Arjo.

Indicaciones del ángulo

Cuando utilice los mandos de control de las funciones de ángulo de respaldo o inclinación, la pantalla del sistema de pesaje mostrará el ángulo aproximado en grados de la función seleccionada.



Los ángulos se muestran en relación al suelo, por lo que los valores de los ángulos visualizados de respaldo y muslo cambiarán cuando el somier se encuentre en posición inclinada.



El ángulo de inclinación se mostrará como un valor negativo cuando la cama se encuentre en posición de inclinación con la cabeza hacia abajo, y como un valor positivo cuando se encuentre en posición de inclinación con los pies hacia abajo.

Detección de movimiento del paciente VariZone™

El sistema de detección de movimiento del paciente se puede configurar para que suene una alarma cuando se produzca un movimiento no deseado del paciente. La sensibilidad de la detección de movimientos del paciente, en relación con el centro del somier, se puede modificar de forma incremental.

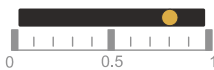
Los mandos del sistema de detección de movimiento del paciente están ubicados en las barandillas laterales divididas del piecero.



Fig. 23 - Mandos para detección de movimiento del paciente



En cama: este botón activa/desactiva la detección de movimiento del paciente y aumenta la sensibilidad del sistema.



Visualizador del umbral de detección de movimiento del paciente: un indicador muestra el estado actual del sistema y la sensibilidad seleccionada para la detección de movimiento del paciente.



Abandono: este botón activa/desactiva la detección de movimiento del paciente y disminuye la sensibilidad del sistema.



ADVERTENCIA

La función de detección de movimiento del paciente se debe comprobar periódicamente para verificar que funciona correctamente, y antes de que un nuevo paciente use la cama.

Los colchones que no hayan sido aprobados por Arjo deberán ser validados por el usuario para asegurarse del correcto funcionamiento del sistema VariZone.

NOTA

El ajuste del perfil del somier mientras la detección de movimiento del paciente está activa puede activar una alarma si la detección de movimiento del paciente está configurada con una sensibilidad elevada.

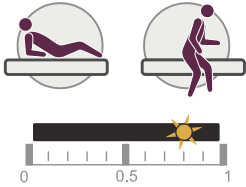
Funcionamiento Antes de activar la detección de movimiento del paciente, asegúrese de que:

- Se ha medido y registrado el peso del paciente.
- Todos los elementos adicionales (p. ej., accesorios) se han tenido en consideración utilizando la función de autocompensación.
- La pantalla del sistema de pesaje está en blanco.



ADVERTENCIA

Antes de utilizar la detección de movimiento del paciente, verifique que los cuidadores puedan oír fácilmente la alarma, p. ej., en el puesto de enfermería.



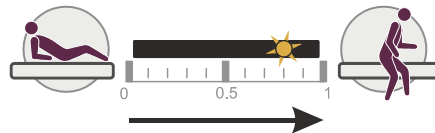
Para activar la detección de movimiento del paciente, mantenga pulsado el botón **En cama** o el botón **Abandono** durante dos segundos.

El indicador del visualizador del umbral parpadeará para mostrar el nivel de umbral de la alarma.

Cuanto más a la izquierda esté parpadeando el indicador, menor será el umbral de la alarma, y se detectarán pequeños movimientos del paciente en la cama.

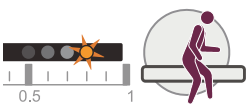
Cuanto más a la derecha esté parpadeando el indicador, mayor será el umbral de la alarma, y solo se detectarán movimientos grandes, como cuando el paciente abandona la cama.

Umbral menor



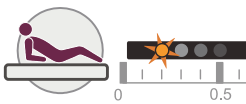
Umbral mayor

Para aumentar el umbral de detección de movimiento del paciente:



Mantenga pulsado el botón **Abandono**; el indicador parpadeante se moverá hacia la derecha. Cuando se llegue al umbral requerido, suelte el botón.

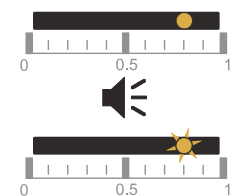
Para reducir el umbral de detección de movimiento del paciente:



Mantenga pulsado el botón **En cama**; el indicador parpadeante se moverá hacia la izquierda. Cuando se llegue al umbral requerido, suelte el botón.

Después de varios segundos, el indicador dejará de parpadear y permanecerá encendido para mostrar que la detección de movimiento del paciente está activa.

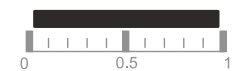
Si se detecta un movimiento del paciente por encima del umbral preestablecido, se escuchará una alarma y el indicador de umbral parpadeará.



Para cancelar la alarma o desactivar la detección de movimiento del paciente:

Pulse el botón **En cama** o el botón **Abandono** una vez.

Se silenciará la alarma, y el indicador del visualizador del umbral se apagará para mostrar que la detección de movimiento está desactivada.



Sistema antiatrapamiento (opcional)

El sistema antiatrapamiento está diseñado para detectar el atrapamiento del paciente entre la base y el somier cuando se baja el somier, o cuando se inclina o se coloca en modo asiento automático. El sistema está activo permanentemente y no se puede desconectar.

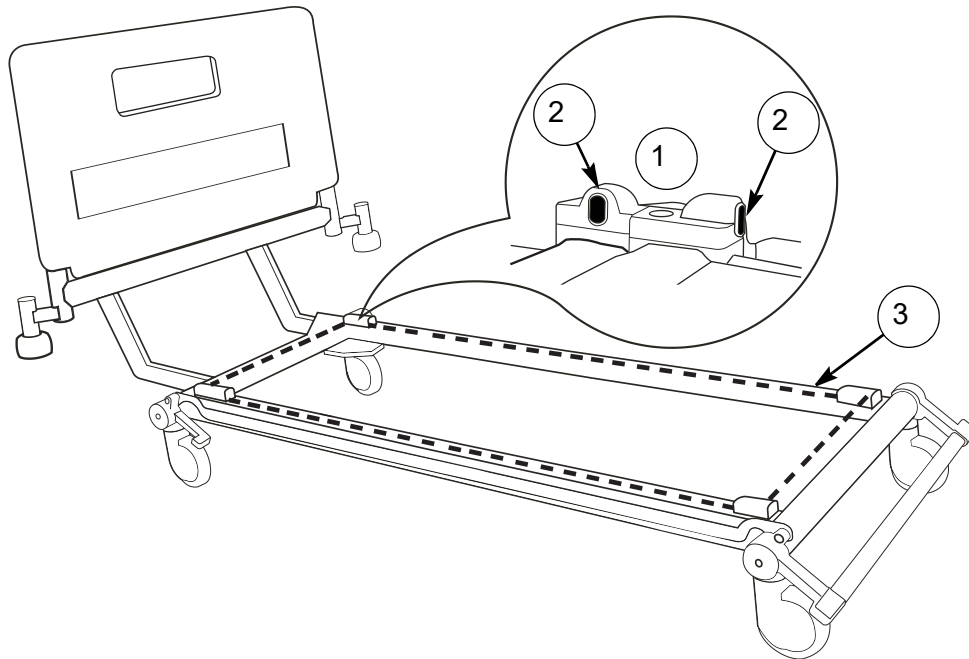


Fig. 24 - Sensores y haz antiatrapamiento

Hay cuatro sensores de infrarrojos (1), uno encima de cada una de las ruedas, que generan un haz invisible alrededor de la base de la cama (3).

AES

Si se interrumpe el haz de luz (p. ej., por la pierna de un paciente) al bajar el somier, el somier detiene su movimiento y el sistema de pesaje muestra **AES**. Cuando se sube el somier, esto no altera el movimiento.

NOTA

El sistema antiatrapamiento también podrá activarse cuando el haz quede interrumpido por las sábanas, etc.



ADVERTENCIA

Limpie periódicamente las lentes (2) de los sensores de infrarrojos con un paño seco y suave.

6. Cuidado del producto



ADVERTENCIA

Desconecte la cama de la corriente eléctrica antes de iniciar cualquier tarea de limpieza o mantenimiento. Si la función no ha sido bloqueada en el PCC, la cama seguirá funcionando con la batería.

Secciones del somier

Las cuatro secciones del somier (respaldo, asiento, muslos y pantorrillas) pueden extraerse tirando de ellas hacia arriba y fuera del armazón del somier.

Tire de la placa de extensión de las pantorrillas (1) antes de extraer la sección de las pantorrillas (2).

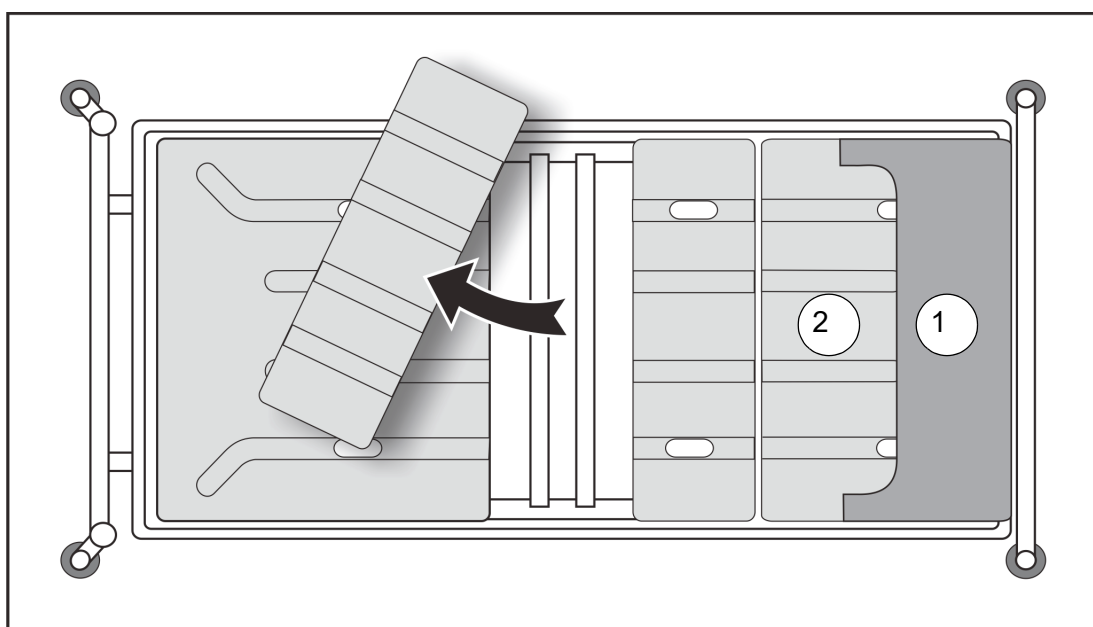


Fig. 25 - Secciones del somier (vista superior)

Para sustituir cada sección, asegúrese de que esté correctamente colocada en el armazón del somier y a continuación presiónela firmemente hacia abajo hasta que encaje en su posición.

Sustituya la placa de extensión de las pantorrillas (1) sujetándola al extremo del armazón del somier.

Descontaminación



ADVERTENCIA

No permita que se humedezcan el enchufe o el cable de alimentación eléctrica.



PRECAUCIÓN

No utilice esponjas o compuestos abrasivos o desinfectantes con base fenólica.

No utilice limpieza por chorro de agua o túneles de lavado.

No elimine la grasa de los pistones actuadores.

NOTA

Estas instrucciones son aplicables también a los accesorios, pero no a los colchones. En el caso de las cintas de elevación y asas, consulte las instrucciones del fabricante suministradas con el producto.

La cama se debe limpiar y desinfectar cada semana y antes de que un nuevo paciente la utilice.

Limpieza

Retire el colchón y todos los accesorios de la cama.

El cabecero, el piecero y las láminas del somier deben retirarse de la cama para su limpieza.

Utilice ropa de protección adecuada, y limpie todas las superficies con un paño desechable humedecido en detergente neutro y agua caliente.

Limpie primero las partes superiores de la cama y continúe con todas las superficies horizontales. Trabaje de forma metódica hacia las secciones inferiores de la cama y limpie las ruedas en último lugar. Preste especial atención a la hora de limpiar áreas en las que se pueda acumular polvo o suciedad.

Limpie estas áreas con un paño desechable nuevo humedecido con agua limpia y séquelas con toallas de papel desechables.

Espere a que los componentes limpios se sequen antes de colocar de nuevo el colchón.

Desinfección

Después de limpiar la cama de la manera indicada anteriormente, limpie todas las superficies con dicloroisocianurato sódico (NaDCC) a una concentración de 1000 partes por millón (0,1 %) de cloro disponible.

Si hay manchas de fluidos corporales, p. ej. sangre, se deberá aumentar la concentración de NaDCC hasta 10.000 partes por millón (1 %) de cloro disponible.

Uso de otros desinfectantes

Arjo recomienda el uso de dicloroisocianurato sódico (NaDCC) como desinfectante porque es eficaz, equilibrado y con un PH bastante neutro. Muchos otros desinfectantes se utilizan en instalaciones sanitarias. No es posible para Arjo probar cada uno de ellos para determinar si puede afectar al aspecto o las funciones de la cama.

Si los protocolos del centro requieren el uso de un desinfectante distinto del NaDCC (por ejemplo lejía diluida o peróxido de hidrógeno), debe utilizarse con cuidado y siguiendo las instrucciones del fabricante.

Mantenimiento preventivo

Este producto puede sufrir desgaste y roturas durante su uso. Para garantizar que continúe funcionando de acuerdo con las especificaciones originales, deberán realizarse procedimientos de mantenimiento preventivo en los plazos indicados.



ADVERTENCIA

Esta lista indica el nivel mínimo de mantenimiento preventivo que se recomienda. Será necesario incrementar la frecuencia de las inspecciones cuando el uso del producto sea intensivo o en un entorno agresivo, o bien si así lo requiere la normativa local.

El incumplimiento de estas revisiones o el uso del producto tras detectar una avería podría poner en peligro la seguridad del paciente y del cuidador. El mantenimiento preventivo puede ayudar a evitar accidentes.

NOTA

No se puede realizar ningún mantenimiento ni reparación en el producto mientras esté siendo utilizado con el paciente.

Medidas que debe tomar el cuidador	Una vez por día	Una vez por semana
Compruebe que las barandillas laterales divididas funcionan	✓	
Inspeccione visualmente las ruedas		✓
Compruebe que funcionen las dos palancas de liberación manual para RCP a ambos lados de la cama		✓
Inspeccione visualmente el cable de alimentación eléctrica y el enchufe		✓
Realice una prueba completa de todas las funciones eléctricas de posicionamiento de la cama (respaldo, altura, inclinación, etc.)		✓
Compruebe que los mandos del paciente, los mandos del cuidador y los paneles de control del cuidador funcionen correctamente		✓
Compruebe que los mandos del sistema de pesaje funcionen correctamente		✓
Compruebe el funcionamiento del sistema anti-atrapamiento y limpie las lentes de los sensores (consulte la página 46) (opcional)		✓
Compruebe que el colchón no esté dañado ni hayan entrado líquidos		✓
Examine el trapecio, la correa y el asa (opcional)	✓	

Si el resultado obtenido tras efectuar cualquiera de estas pruebas no es satisfactorio, póngase en contacto con Arjo o con un servicio técnico autorizado.



ADVERTENCIA

Los siguientes procedimientos deben ser realizados por personal adecuadamente formado y cualificado. En caso contrario, podrían producirse lesiones o el uso del producto dejaría de ser seguro.

Medidas que debe tomar el personal cualificado	Anualmente
Compruebe que el soporte extraíble (estante para ropa de cama) (opcional) permanezca en la posición cerrada cuando se aplica la máxima inclinación con los pies hacia abajo	✓
Compruebe el correcto funcionamiento de la cama cuando se utiliza la batería de reserva, tal como se describe en la sección "Prueba de la batería" de la página 51	✓
Compruebe que las ruedas funcionen correctamente y preste especial atención a las funciones de freno y dirección	✓
Compruebe que la sección de las pantorrillas se mueva a la posición Fowler al elevar la sección de los muslos.	✓
Compruebe que la sección de las pantorrillas se detiene con seguridad en posición horizontal (vascular) cuando se eleva manualmente	✓
Compruebe que la extensión de la cama encaja con seguridad en las tres posiciones	✓
Examine el cable de alimentación eléctrica y el enchufe; si están dañados, sustituya ambos y no utilice un enchufe desmontable	✓
Examine todos los cables flexibles que sean accesibles para detectar posibles daños o deterioros	✓
Compruebe que todas las tuercas, tornillos y demás elementos de sujeción accesibles están apretados correctamente y que no falta ninguno	✓
Revise todos los accesorios de la cama, prestando especial atención a los elementos de sujeción y las partes móviles	✓

Sistema de pesaje

Asegúrese de seguir las directrices o los reglamentos locales en cuanto a la verificación y calibración de la báscula.

El sistema de pesaje se debe volver a verificar antes de la fecha de caducidad que se muestra en la cama. Asegúrese de que la cama se vuelva a verificar cada 12 meses. Si no se supera la verificación, el sistema de pesaje se debe volver a calibrar.

Consulte el manual de mantenimiento del producto para los procedimientos de verificación y calibración o póngase en contacto con un servicio técnico autorizado por Arjo.

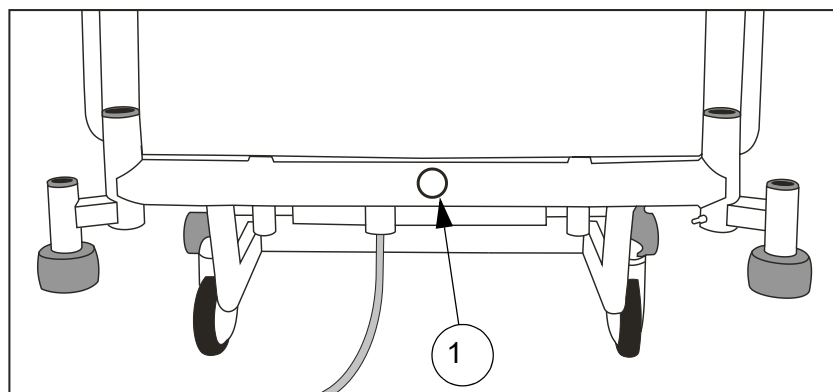


Fig. 26 - Etiqueta de caducidad de la calibración del pesaje

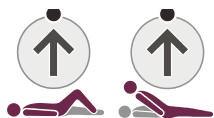
Prueba de la batería

Compruebe el estado de la batería de reserva realizando la siguiente prueba.

1. Desconecte la cama de la corriente eléctrica.



2. Eleve el somier hasta la altura máxima (ignore el tono de advertencia de la batería).



3. Eleve las secciones del respaldo y los muslos hasta que alcancen su tope.



4. Mantenga pulsado el botón de RCP. El somier se colocará en una posición horizontal y bajará hasta media altura.



5. Baje el somier a la altura mínima.



6. Aplique la máxima inclinación con la cabeza hacia abajo (Trendelenburg).



7. Vuelva a colocar el somier en posición nivelada. A continuación, aplique la máxima inclinación con los pies hacia abajo (anti-Trendelenburg).

Si la prueba no ha obtenido unos resultados satisfactorios, conecte la cama a la corriente eléctrica durante un mínimo de ocho horas para recargar la batería y, acto seguido, repita la prueba. Si la cama no supera la prueba por segunda vez, póngase en contacto con Arjo o con un servicio técnico autorizado.

Para mantener el buen funcionamiento, un servicio técnico autorizado debe cambiar la batería de reserva cada cuatro años.

Localización y reparación de averías






En caso de que el equipo no funcione correctamente, en la tabla siguiente se indican algunas comprobaciones simples y medidas correctoras. Si estos pasos no consiguen solucionar el problema, póngase en contacto con Arjo o con un servicio técnico autorizado.

Problema	Posible causa	Acción
Tono de aviso al utilizar la cama	La cama funciona con la batería de reserva.	Compruebe que el cable de corriente eléctrica está conectado y que hay corriente. Compruebe el fusible del enchufe (si está instalado).
Una o más funciones de la cama no funcionan	La función o funciones están bloqueadas en el PCC	Desbloquee la función o funciones del PCC.
La cama es difícil de manejar	Pedales de freno en la posición de "dirección bloqueada"	Ponga los pedales de freno en la posición "dirección desbloqueada".
Todos los indicadores del PCC están iluminados o parpadean	El ciclo de servicio del sistema eléctrico se ha superado	Consulte la sección "Bloqueo de ciclo de servicio" de la página 38.
El somier no se puede bajar	Error en el software de control de la altura	Eleve el somier hasta la altura máxima para reiniciar el software.
Se visualiza el código de error E300	Pulse el botón de control durante más de 90 segundos	Suelte la presión de los botones de control. Si no desaparece el código de error, póngase en contacto con un servicio técnico autorizado por Arjo.
No se puede bajar el somier y se muestra un código de error AES	Sistema antiatrapamiento activado	Quite las obstrucciones de debajo del somier. Si todavía no se puede bajar la cama, llame a un servicio técnico autorizado por Arjo.
Código de error E410	Error de mantenimiento	Llame un servicio técnico autorizado por Arjo.
La alarma suena cuando el paciente se mueve en la cama	Umbral de detección de movimiento ajustado demasiado bajo	Aumentar el ajuste del umbral de VariZone.
Errores en el peso indicado del paciente	Somier obstaculizado	Asegúrese de que el somier no esté en contacto con muebles, cortinas, cables, etc. Asegúrese de que no se haya añadido peso a la cama sin utilizar la función de auto-compensación.
El respaldo no baja utilizando la palanca de liberación manual para RCP	No se aplica suficiente peso del paciente al respaldo	Empuje el respaldo hacia abajo para iniciar la bajada.
Código de error E001	Cero en la carga de la batería	Conecte la cama a la fuente de alimentación eléctrica y reinicialice el sistema de pesaje; consulte la página 41.

Problema	Posible causa	Acción
Código de error E002	Disminución del peso de autocompensación mayor de 100 kg	Vuelva a colocar en la cama del peso retirado.
Código de error E003	Aumento del peso de autocompensación mayor de 100 kg	Retire de la cama el peso añadido.
Código de error E102	No se ha obtenido una lectura estable del peso dentro del plazo de 10 segundos	Consulte los aspectos señalados en la sección "Precisión" de la página 40.

Señalización de fallos

El software de control de la cama indica que hay problemas en el sistema eléctrico por medio de indicadores parpadeantes en el Panel de control del cuidador (PCC). Si observa alguna de estas indicaciones, póngase en contacto con Arjo o con un servicio técnico autorizado.

Indicación	Posible causa
 <p data-bbox="355 443 1002 506">Los indicadores de altura del somier e inclinación con la cabeza hacia abajo del PCC parpadean</p>	Fallo del actuador de altura (piecero)
 <p data-bbox="355 571 1002 633">Los indicadores del PCC de la altura del somier e inclinación con los pies hacia abajo parpadean</p>	Fallo del actuador de altura (cabecero)
 <p data-bbox="355 698 927 730">El indicador de respaldo del PCC parpadea</p>	Fallo del actuador del respaldo
 <p data-bbox="355 833 1002 896">El indicador del PCC de la sección de los muslos parpadea</p>	Fallo del actuador de la sección de los muslos
 <p data-bbox="355 976 1002 1061">Los indicadores de la altura del somier, la inclinación con cabeza hacia abajo, el respaldo y la sección de los muslos parpadean</p>	Fallo de la unidad de control

Vida útil del producto

La vida útil de este equipo es, en condiciones normales, de diez (10) años. “Vida útil” se define como el período durante el que el producto mantendrá el rendimiento y la seguridad especificados, siempre que se haya mantenido y utilizado en las condiciones de uso normales de acuerdo con los requisitos que se encuentran en estas instrucciones.

7. Accesorios y cables

Los accesorios recomendados para la cama se indican en la siguiente tabla. Tenga en cuenta que es posible que algunos artículos no estén disponibles en todos los países.

Accesorio	Código de producto
Trapezio con correa y asa	ENT-ACC01
Portasueros	ENT-ACC02
Ganchos de acero para portasueros	ENT-ACC02 SH
Trapezio de tres posiciones con correa y asa	ENT-ACC03
Portasueros angulado	ENT-ACC04
Arco balcánico	ENT-ACC05
Soporte para bomba de infusión	ENT-ACC07
Portacilindros de oxígeno (de tipo CD, D, E y PD)	ENT-ACC08
Semiarco balcánico	ENT-ACC10
Soporte para PCC	ENT-ACC11
Ganchos adicionales para portasueros	ENT-ACC14
Gancho de almacenamiento del cable de suministro eléctrico (suministrado con la cama)	ENT-ACC15
Portacilindros de oxígeno (de tipo B5)	ENT-ACC18
Soporte para botella de orina	ENT-ACC19
Portasueros reforzado con cuatro ganchos de acero inoxidable	ENT-ACC24
Dispositivo nivelador	ENT-ACC25
Poste de montaje del transductor	ENT-ACC26
Tracción del cabecero	ENT-ACC32
Cabecero para cuidados intensivos (cabecero)	ENT-ACC34
Soporte para equipo Oxylog [®]	ENT-ACC40
Soporte para cuñas	ENT-ACC56
Soporte para botella de oxígeno	ENT-ACC58
Estante para monitor	ENT-ACC64
Ganchos para bolsa de fluidos montados en el trapezio	ENT-ACC65
Paneles de piecero decorativos	ENT-ACC66
Soporte para botella de orina	ENT-ACC69
Portasueros	ENT-ACC71
Estante para monitor	ENT-ACC74
Portasueros integrado	ENT-ACC89

Oxylog es una marca registrada de Dräger Medical.







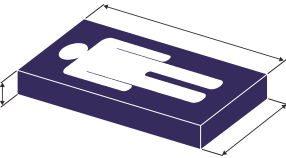
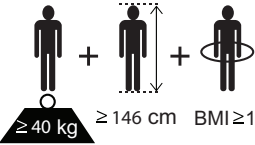
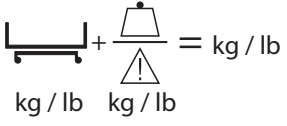

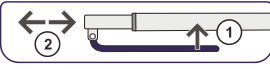
N.º	Nombre	Longitud de cable (m)	Apantallamiento o no	Observación
1	Cable	2895	No	/


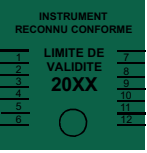


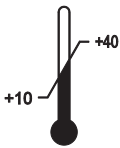

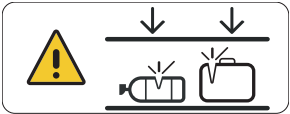

8. Información técnica

Generalidades	
Carga de trabajo segura	250 kg
Peso máximo del paciente	185 kg
Peso del producto (aprox.)	180 kg
Aviso sonoro	50 dB aprox.
Condiciones de funcionamiento:	
Temperatura	De 10 °C a 40 °C (de 50 °F a 104 °F)
Humedad relativa	Del 20 % al 90 % a 30 °C, sin condensación
Presión atmosférica:	De 700 hPa a 1060 hPa
Especificaciones eléctricas	
Alimentación eléctrica	3 A máx. a 230 V CA 50/60 Hz 3 A máx. a 230 V CA 60 Hz (KSA) 5,8 A máx. a 120 V CA 60 Hz 6,8 A máx. a 100 V CA 50/60 Hz
Ciclo de servicio	10 % (2 min encendido, 18 min apagado)
Protección contra descarga eléctrica	Clase I Tipo B
Protección contra entrada de líquidos	IPX4
Batería de reserva	2 baterías de 12 V selladas, recargables, con electrolito de plomo/ácido, 1,3 amperios/hora y conectadas en serie
Sistema de pesaje del paciente	
Intervalo de verificación mínimo (división de escala) e	500 g
Capacidad mínima	10 kg
Capacidad máxima	250 kg
Certificaciones ¹	Cumple con la Directiva 2014/31/UE, clase de precisión: III.
Calificación de las básculas ²	Clase III
¹ Para países y asociados de la región de CEN.	
² Para el resto del mundo.	

Dimensiones (sujetas a tolerancias de fabricación normales)	
Longitud total	
Posición 1 (Corta)	224 cm
Posición 2 (Estándar)	235 cm
Posición 3 (Extendida)	247 cm
Longitud de la superficie de descanso	
Posición 1 (Corta)	192 cm
Posición 2 (Estándar)	203 cm
Posición 3 (Extendida)	215 cm
Anchura total	103 cm
Altura del somier (del centro de la sección del asiento al suelo)	
Con ruedas de 125 mm	Láminas de cubiertas curvas, de 32 a 76 cm Láminas de cubiertas planas, de 34 a 78 cm
Con ruedas de 150 mm	Láminas de cubiertas curvas, de 34 a 78 cm Láminas de cubiertas planas, de 36 a 80 cm
Ángulo de inclinación con la cabeza hacia abajo	12° mín.
Ángulo de inclinación con los pies hacia abajo	12° mín.
Tamaño del colchón (consulte la sección "Colchones" de la página 15)	
Posición 2 (Estándar)	202 cm × 88 cm, de 12,5 a 18 cm de grosor
Ángulos del somier	 <p> a = 62° máx. b = 20° máx. c = 16° máx. d = 98° mín. </p>
Eliminación al final de la vida útil	
<ul style="list-style-type: none"> • Los equipos que contengan componentes eléctricos y electrónicos se deben desmontar y reciclar de acuerdo con lo establecido en la directiva sobre residuos de aparatos eléctricos y electrónicos (RAEE), o de acuerdo con lo establecido en la normativa local o nacional. • Todas las baterías del producto se deben reciclar por separado. Las baterías se deben desechar de acuerdo con lo establecido en las normativas nacionales o locales. • Los componentes fabricados principalmente con diferentes tipos de metal (con un contenido de metal superior al 90 % de su peso); por ejemplo, la estructura de cama, se deben reciclar como metales. 	

Transporte y almacenamiento	
<p>Manipular con cuidado. No dejar caer. Evitar choques o impactos violentos. Este equipo debe almacenarse en una zona limpia, seca y bien ventilada que cumpla los siguientes requisitos:</p>	
Temperatura	De -10 °C a 50 °C (de 14 °F a 122 °F)
Humedad relativa	Del 20 % al 90 % a 30 °C, sin condensación
Presión atmosférica:	De 700 hPa a 1060 hPa
<p> PRECAUCIÓN</p> <p>Si la cama se almacena durante mucho tiempo, debe conectarse a la corriente eléctrica durante 24 horas cada tres meses para cargar la batería de reserva; en caso contrario no se podrá utilizar.</p>	
Símbolos	
 = 250 kg/ 550 lb	Carga de trabajo segura.
 = 185 kg/ 407 lb	Peso máximo del paciente.
	Corriente alterna (CA).
	Precaución.
	Instrucciones de uso: consulte las instrucciones de uso
	Pieza aplicada de tipo B. Las siguientes se consideran piezas aplicadas: sección superior del armazón, controles de la cama, barandillas laterales divididas, cabecero y piecero.
	Fabricante/fecha de fabricación.
	Marcado CE que indica la conformidad con la legislación armonizada de la Comunidad Europea. Las figuras indican la supervisión de un organismo notificado.
	Número de serie.
	Número de modelo.

Símbolos (continuación)	
	Indica que el producto es un dispositivo sanitario de acuerdo con lo establecido en el Reglamento UE 2017/745 sobre los dispositivos sanitarios.
	Consulte el manual/folleto de instrucciones - Deben leerse las instrucciones de uso
	ÚNICAMENTE SOBRE RIESGOS DE DESCARGA ELÉCTRICA, INCENDIO Y MECÁNICOS Certificado por UL de acuerdo con las normas: ANSI/AAMI ES60601-1:2005 + AMD1:2012 CAN/CSA-C22.2 n.º 60601-1:14 IEC 60601-1:2005 + AMD1:2012 IEC 60601-1-6:2010 + AMD1:2013 IEC 60601-2-52:2009 + AMD1:2015
	Residuos de Aparatos Eléctricos y Electrónicos (RAEE) - No elimine este producto como residuo doméstico o comercial.
	Terminal de compensación potencial.
	Toma de tierra (masa).
	Tamaño de colchón recomendado.
	Tamaño del paciente recomendado. $\geq 40 \text{ kg}$ $\geq 146 \text{ cm}$ $\text{BMI} \geq 17$
	Peso total del equipo, incluida su carga de trabajo segura. $\text{kg / lb} + \text{kg / lb} = \text{kg / lb}$
	Posición vascular de la sección de las pantorrillas.
	Extensión del somier

Símbolos (continuación)	
	Etiqueta de caducidad de calibración
	Etiqueta de caducidad de calibración (Francia)
	Funcionamiento del freno, etiqueta izq.
	Funcionamiento del freno, etiqueta dch.
	Indica la temperatura mín./máx. para utilizar básculas
	Número de organismo notificado metrológico de conformidad con la Directiva IPFNA 2014/31/CE. El anterior ejemplo ficticio incluía “15”, que representa 2015 para el año de colocación, y “1234”, que representa el organismo notificado metrológico.
	No deje botellas de oxígeno ni ningún otro obstáculo debajo de la estructura de cama durante su manejo.
	Identificador único del dispositivo

9. Garantía y Mantenimiento

Todas las ventas están sujetas a los términos y las condiciones estándar de Arjo. Existen copias disponibles previa solicitud. Las copias contienen los detalles completos de los términos de la garantía y no limitan los derechos legales del consumidor.

Para solicitar asistencia técnica o de mantenimiento, o bien para formular alguna pregunta sobre este producto, póngase en contacto con la oficina local de Arjo o con un distribuidor autorizado. Encontrará una lista de oficinas Arjo en el dorso de este manual.

Tenga a mano el número de modelo y el número de serie del equipo cuando se ponga en contacto con Arjo en relación con el mantenimiento, piezas de recambio o accesorios.

10. Compatibilidad electromagnética

El producto ha sido sometido a pruebas de conformidad con las normas reguladoras actuales sobre su capacidad para bloquear las IEM (interferencias electromagnéticas) de fuentes externas.

Algunos procedimientos pueden ayudar a reducir las interferencias electromagnéticas:

- Asegúrese de que otros dispositivos empleados en zonas de monitorización de pacientes o de preservación de vida cumplan con las normas sobre emisiones aceptadas.

ADVERTENCIA

Debe evitarse usar este equipo apilado o junto a otros equipos ya que se podría producir un funcionamiento inadecuado. Si tal uso es necesario, debe observarse este equipo y los otros para verificar que están funcionando normalmente.

ADVERTENCIA

No debe usarse equipo portátil de comunicaciones por RF (incluidos periféricos como cables de antena y antenas externas) a menos de 30 cm (12 in) de cualquier parte de Enterprise 9000X, incluidos los cables especificados por el fabricante. En caso contrario, se podría degradar el rendimiento de este equipo.

ADVERTENCIA

El uso de accesorios, transductores y cables distintos a los especificados o proporcionados por el fabricante podría tener como consecuencia un aumento de las emisiones electromagnéticas o una reducción en la inmunidad electromagnética de este equipo y esto podría producir un funcionamiento inadecuado.

Entorno previsto: entornos de centros sanitarios profesionales

Excepciones: equipos quirúrgicos de alta frecuencia y la sala protegida contra RF de un SISTEMA ME para resonancias magnéticas

Guía y declaración del fabricante: emisión electromagnética

Prueba de emisión	Conformidad	Guía
Emisiones de RF CISPR 11	Grupo 1	Este equipo utiliza energía de RF únicamente para sus funciones internas. Por ello, las emisiones de RF son muy bajas, por lo que no es probable que causen interferencias en equipos electrónicos cercanos.
Emisiones de RF CISPR 11	Clase A	
Emisiones IEC 61000-3-2	Clase A	El equipo es adecuado para su uso en todos los establecimientos, incluidos establecimientos domésticos y aquellos conectados directamente a la red de suministro eléctrico público de baja tensión que abastece a edificios utilizados con fines domésticos.
Fluctuaciones de tensión/emisiones de flicker IEC 61000-3-3	Conforme	

NOTA: las características de las EMISIONES de este equipo hacen que sea apto para ser utilizado en zonas industriales y hospitales (CISPR 11, clase A). Es posible que este equipo no ofrezca la protección adecuada contra servicios de comunicación por radiofrecuencia si se utiliza en un entorno residencial (para lo que normalmente se requiere CISPR 11, clase B). Puede que el usuario necesite tomar medidas paliativas, como reubicar o reorientar el equipo.

Guía y declaración del fabricante: inmunidad electromagnética

Prueba de inmunidad	Nivel de ensayo IEC 60601-1-2	Nivel de conformidad
Descarga electrostática (ESD) EN 61000-4-2	±2 kV, ±4 kV, ±8 kV, ±15 kV aire ±8 kV contacto	±2 kV, ±4 kV, ±8 kV, ±15 kV aire ±8 kV contacto
Interferencias conducidas inducidas por campos de RF EN 61000-4-6	3 V en 0,15 MHz a 80 MHz 6 V en bandas de frecuencia ISM y de radioaficionado entre 0,15 y 80 MHz 80 % AM a 1 kHz	3 V en 0,15 MHz a 80 MHz 6 V en bandas de frecuencia ISM y de radioaficionado entre 0,15 y 80 MHz 80 % AM a 1 kHz
Campo electromagnético de RF radiadas EN 61000-4-3	Entornos sanitarios profesionales 3 V/m De 80 MHz a 2,7 GHz 80 % AM a 1 kHz	Entornos sanitarios profesionales 3 V/m De 80 MHz a 2,7 GHz 80 % AM a 1 kHz
Campos de proximidad de equipo de comunicaciones inalámbricas por RF EN 61000-4-3	385 MHz - 27 V/m 450 MHz - 28 V/m 710, 745, 780 MHz - 9 V/m 810, 870, 930 MHz - 28 V/m 1720, 1845, 1970, 2450 MHz - 28 V/m 5240, 5500, 5785 MHz - 9 V/m	385 MHz - 27 V/m 450 MHz - 28 V/m 710, 745, 780 MHz - 9 V/m 810, 870, 930 MHz - 28 V/m 1720, 1845, 1970, 2450 MHz - 28 V/m 5240, 5500, 5785 MHz - 9 V/m
Transitorios eléctricos / en ráfaga EN 61000-4-4	±2 kV en puerto de CA Frecuencia de repetición de 100 kHz	±2 kV en puerto de CA Frecuencia de repetición de 100 kHz
Campo magnético de la frecuencia de alimentación EN 61000-4-8	30 A/m 50 Hz o 60 Hz	30 A/m 50 Hz
Sobretensión IEC 61000-4-5	±0,5 kV ±1 kV; ±2 kV, red de CA, línea a tierra ±0,5 kV ±1 kV, red de CA, línea a línea	±0,5 kV ±1 kV; ±2 kV, red de CA, línea a tierra ±0,5 kV ±1 kV, red de CA, línea a línea
Caídas de tensión, interrupciones cortas y variaciones de tensión en las líneas de entrada de alimentación IEC 61000-4-11	0 % UT; 0,5 ciclo A 0°, 45°, 90°, 135°, 180°, 225°, 270° y 315° 0% UT; 1 ciclo y 70 % UT; 25/30 ciclos Monofásica: a 0° 0 % UT; 250/300 ciclos	0 % UT; 0,5 ciclo A 0°, 45°, 90°, 135°, 180°, 225°, 270° y 315° 0% UT; 1 ciclo y 70 % UT; 25/30 ciclos Monofásica: a 0° 0 % UT; 250/300 ciclos
Campos magnéticos de proximidad EN 61000-4-39	134,2 kHz - 65 A/m 13,56 MHz - 7,5 A/m	134,2 kHz - 65 A/m 13,56 MHz - 7,5 A/m

Espacio en blanco a propósito

Espacio en blanco a propósito

AUSTRALIA

Arjo Australia
Building B, Level 3
11 Talavera Road
Macquarie Park, NSW, 2113,
Australia
Phone: 1800 072 040

BELGIQUE / BELGIË

Arjo Belgium
Evenbroekveld 16
9420 Erpe-Mere
Phone: +32 (0) 53 60 73 80
Fax: +32 (0) 53 60 73 81
E-mail: info.belgium@arjo.com

BRASIL

Arjo Brasil Equipamentos Médicos Ltda
Rua Marina Ciufuli Zanfelice, 329 PB02
Galpão - Lapa
São Paulo – SP – Brasil
CEP: 05040-000
Phone: 55-11-3588-5088
E-mail: vendas.latam@arjo.com
E-mail: servicios.latam@arjo.com

CANADA

Arjo Canada Inc.
90 Matheson Boulevard West
Suite 350
CA-MISSISSAUGA, ON, L5R 3R3
Tel/Tél: +1 (905) 238-7880
Free: +1 (800) 665-4831
Fax: +1 (905) 238-7881
E-mail: info.canada@arjo.com

ČESKÁ REPUBLIKA

Arjo Czech Republic s.r.o.
Na Strži 1702/65
140 00 Praha
Czech Republic
Phone No: +420225092307
E-mail: info.cz@arjo.com

DANMARK

Arjo A/S
Vassingerødvej 52
DK-3540 LYNGE
Tel: +45 49 13 84 86
Fax: +45 49 13 84 87
E-mail: dk_kundeservice@arjo.com

DEUTSCHLAND

Arjo GmbH
Peter-Sander-Strasse 10
DE-55252 MAINZ-KASTEL
Tel: +49 (0) 6134 186 0
Fax: +49 (0) 6134 186 160
E-mail: info-de@arjo.com

ESPAÑA

ARJO IBERIA S.L.
Poligono Can Salvatella
c/ Cabanyes 1-7
08210 Barberà del Valles
Barcelona - Spain
Telefono 1: +34 900 921 850
Telefono 2: +34 931 315 999

FRANCE

Arjo SAS
2 Avenue Alcide de Gasperi
CS 70133
FR-59436 RONCQ CEDEX
Tél: +33 (0) 3 20 28 13 13
Fax: +33 (0) 3 20 28 13 14
E-mail: info.france@arjo.com

HONG KONG

Arjo Hong Kong Limited
Room 411-414, 4/F, Manhattan Centre,
8 Kwai Cheong Road, Kwai Chung, N.T.,
HONG KONG
Tel: +852 2960 7600
Fax: +852 2960 1711

ITALIA

Arjo Italia S.p.A.
Via Giacomo Peroni 400-402
IT-00131 ROMA
Tel: +39 (0) 6 87426211
Fax: +39 (0) 6 87426222
E-mail: Italy.promo@arjo.com

MIDDLE EAST

Arjo Middle East FZ-LLC
Office 908, 9th Floor,
HQ Building, North Tower,
Dubai Science Park,
Al Barsha South
P.O. Box 11488, Dubai,
United Arab Emirates
Direct +971 487 48053
Fax +971 487 48072
Email: Info.ME@arjo.com

NEDERLAND

Arjo Nederland BV
Biezenwei 21
4004 MB TIEL
Postbus 6116
4000 HC TIEL
Tel: +31 (0) 344 64 08 00
Fax: +31 (0) 344 64 08 85
E-mail: info.nl@arjo.com

NEW ZEALAND

Arjo Ltd
34 Vestey Drive
Mount Wellington
NZ-AUCKLAND 1060
Tel: +64 (0) 9 573 5344
Free Call: 0800 000 151
Fax: +64 (0) 9 573 5384
E-mail: nz.info@Arjo.com

NORGE

Arjo Norway AS
Olaf Helsets vei 5
N-0694 OSLO
Tel: +47 22 08 00 50
Faks: +47 22 08 00 51
E-mail: no.kundeservice@arjo.com

ÖSTERREICH

Arjo Austria GmbH
Lemböckgasse 49 / Stiege A / 4.OG
A-1230 Wien
Tel: +43 1 8 66 56
Fax: +43 1 866 56 7000

POLSKA

Arjo Polska Sp. z o.o.
ul. Ks Piotra Wawrzyniaka 2
PL-62-052 KOMORNIKI (Poznań)
Tel: +48 61 662 15 50
Fax: +48 61 662 15 90
E-mail: arjo@arjo.com

PORTUGAL

Arjo em Portugal
MAQUET Portugal, Lda.
(Distribudor Exclusivo)
Rua Poeta Bocage n.º 2 - 2G
PT-1600-233 Lisboa
Tel: +351 214 189 815
Fax: +351 214 177 413
E-mail: Portugal@arjo.com

SUISSE / SCHWEIZ

Arjo Switzerland AG
Fabrikstrasse 8
Postfach
CH-4614 HÄGENDORF
Tél/Tel: +41 (0) 61 337 97 77
Fax: +41 (0) 61 311 97 42

SUOMI

Arjo Scandinavia AB
Riihitontuntie 7 C
02200 Espoo
Finland
Puh: +358 9 6824 1260
E-mail: Asiakaspalvelu.finland@arjo.com

SVERIGE

Arjo International HQ
Hans Michelsensgatan 10
SE-211 20 MALMÖ
Tel: +46 (0) 10 494 7760
Fax: +46 (0) 10 494 7761
E-mail: kundservice@arjo.com

UNITED KINGDOM

Arjo UK and Ireland
Houghton Hall Park
Houghton Regis
UK-DUNSTABLE LU5 5XF
Tel: +44 (0) 1582 745 700
Fax: +44 (0) 1582 745 745
E-mail: sales.admin@arjo.com

USA

Arjo Inc.
2349 W Lake Street Suite 250
US-Addison, IL 60101
Tel: +1 (630) 307-2756
Free: +1 (800) 323-1245
Fax: +1 (630) 307 6195
E-mail: us.info@arjo.com

JAPAN

Arjo Japan K.K.
東京都港区虎ノ門三丁目7番8号
ランディック第2 虎ノ門ビル9階
Tel: +81 (0)3-6435-6401
Fax: +81 (0)3-6435-6402
E-mail: info.japan@arjo.com

At Arjo, we are committed to improving the everyday lives of people affected by reduced mobility and age-related health challenges. With products and solutions that ensure ergonomic patient handling, personal hygiene, disinfection, diagnostics, and the effective prevention of pressure ulcers and venous thromboembolism, we help professionals across care environments to continually raise the standard of safe and dignified care. Everything we do, we do with people in mind.



ArjoHuntleigh AB
Hans Michelsensgatan 10
211 20 Malmö, Sweden
www.arjo.com

arjo

CE
2797